

石油化学&化学産業産業向けソリューション



Trimod Besta

Level measurement A brand of Bachofen AG
www.trimodbesta.com



ClassNK



IEC 61508/61511



Trimod'Besta モジュール式スイッチの設計コンセプトにより、化学及び石油産業界におけるアプリケーション特有の問題に対して優れたソリューションを提供します。Trimod'Besta の産業スイッチは、耐圧性、温度範囲、耐食性の高い要求に応えるものです。高純度かつ高侵食性の媒体に対しても、プラスチック製の別のスイッチプログラム一式が取り揃えられています。

Trimod'Besta レベルスイッチは、ATEX, Inmetro, IECEx 及び TR CU (GostR Ex / RTN) に認証を受けています。

レベルスイッチやTrimod'Besta フロート室は、圧力装置指令97/23/ECに適用していません。

使用分野

- 原油貯蔵
- 分離層計測
- ガス用凝縮タンク
- 精製タンク施設
- 蒸気発生装置
- 貯蔵タンク
- 化学タンク



高温用 レベルスイッチ

ZHK8 132R 07 タイプ

| | |
|------------------------------|--|
| 着火防止方法 | Ex ed IIC T6...T5 Ga/Gb EPS 12 ATEX 1430 X |
| 定格圧 | ANSI cl. 300 |
| 作業温度 | 0 ~ 380°C |
| 周囲温度 | EN 50014 による |
| 液体濃度 | 最小 0.5 kg/dm ³ |
| 切替差 | 固定 12 mm |
| 湿面の素材 | ステンレススチール (CrNiMo) |
| フランジ用工作材料 | |
| シーリングユニット | ステンレススチール (CrNiMo) |
| スリーブフランジ | 炭素鋼 P265GH、 直流亜鉛めっき、 で固定 (液体と接触しない) |
| ハウジング用工作材料 | 耐海水性アルミニウム ダイカスト |
| フランジ | DN 3", PN cl. 300, ANSI B16.5 |
| シールタイプ | 平滑アパックスシール |
| スイッチ エレメント | SPDT マイクロスイッチ 銀接点付き |
| スイッチ性能 | 250 VAC, 5 A 250 VDC, 0.25 A |
| 保護形式 | IP67 |
| ケーブルグランド | 内部のスレッド M20x1.5 |
| Safety Integrity Level (SIL) | SIL 1 (Type ZHKK8 132R 07: SIL 2) |



オプション

- 最大 ANSI cl. 2500 又は EN/DIN PN 320 までの公称圧
- 全てステンレススチール仕上げ
- ウェットサイド材料はハステロイ C
- ウェットサイド材料は NACE (最大 22 HRC) に準拠
- スwitchエレメント: 近接スイッチ
- ガasket構成方法: ツバ、ピン、溝、リングジョイント



爆発危険領域での使用向けの代表的な産業用スイッチ レベルスイッチ

XA8 132R 04 タイプ

| | |
|------------------------------|-----------------------------------|
| 着火防止方法 | Ex de IIC T6 EPS 09 ATEX 1238 X |
| 定格圧 | ANSI cl. 300 |
| 作業温度 | -29 ~ 330°C |
| 周囲温度 | -29 ~ 80°C |
| 液体濃度 | 最小 0.7 kg/dm ³ |
| 切替差 | 固定 12 mm |
| 湿面の素材 | ステンレススチール (CrNiMo) |
| フランジ用工作材料 | |
| シーリングユニット | ステンレススチール (CrNiMo) |
| スリーブフランジ | P265GH、直流亜鉛めっき、で固定 |
| ハウジング用工作材料 | 耐海水性アルミニウム ダイカスト ステンレススチール |
| フランジ | DN 3", PN cl. 300, ANSI B16.5 |
| シールタイプ | 平滑アベックスシール |
| スイッチエレメント | SPDT マイクロスイッチ 銀接点付き |
| スイッチ性能 | 250 VAC, 5 A 250 VDC, 0.25 A |
| 保護形式 | IP67 |
| ケーブルグランド | 内部のスレッド M20x1.5 |
| Safety Integrity Level (SIL) | SIL 1 (Type XAA8 132R 04: SIL 2) |



オプション

- 最大 ANSI cl. 2500 又は EN/DIN PN 320 までの公称圧
- 全てステンレススチール仕上げ
- ウェットサイド材料は Hasteloy C
- ウェットサイド材料は NACE (最大 22 HRC) に準拠
- エンクロージャー IP68
- 金メッキ端子装備のマイクロスイッチ
- スwitchエレメント: 近接スイッチ
- ガasket構成方法: ツバ、ピン、溝、リング ジョイント

低温用及び厳しい周囲環境条件用 レベルスイッチ

Z5TDK8 32CF 04 タイプ

| | |
|------------------------------|--|
| 着火防止方法 | Ex ed IIC T6...T5 Ga/Gb EPS 12 ATEX 1430 X |
| 定格圧 | EN/DIN PN 40 |
| 作業温度 | -196 ~ 270°C |
| 周囲温度 | EN 50014 による |
| 液体濃度 | 最小 0.7 kg/dm ³ |
| 切替差 | 固定 12 mm |
| 湿面の素材 | ステンレススチール (CrNiMo) |
| フランジ用工作材料 | |
| Fixed フランジ | ステンレススチール (CrNiMo) |
| ハウジング用工作材料 | ステンレススチール (CrNiMo) |
| フランジ | DN 80, PN 40, による EN 1092-1 (DIN 2501) |
| シールタイプ | 平滑アベックスシール type B1 (type C, EN/DIN 2526) |
| スイッチエレメント | SPDT マイクロスイッチ 銀接点付き |
| スイッチ性能 | 250 VAC, 5 A 250 VDC, 0.25 A |
| 保護形式 | IP67 |
| ケーブルグランド | 内部のスレッド M20x1.5 |
| Safety Integrity Level (SIL) | SIL 1 (Type XAA8 132R 04: SIL 2) |



オプション

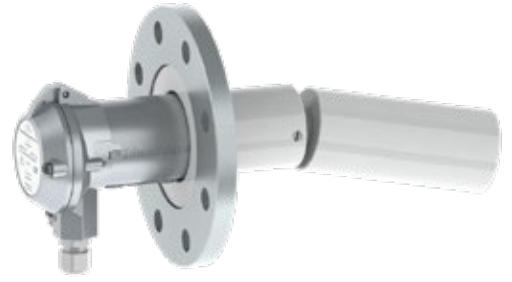
- 最大 ANSI cl. 2500 又は EN/DIN PN 320 までの公称圧
- ウェットサイド材料は Hasteloy C
- ウェットサイド材料は NACE (最大 22 HRC) に準拠
- スwitchエレメント: 近接スイッチ
- ガasket構成方法: ツバ、ピン、溝、リング ジョイント



腐食性媒体用 レベルスイッチ

A 1314 98 タイプ

| | |
|------------|-----------------------------------|
| 定格圧 | ANSI cl. 150 |
| 作業温度 | 0 ~ 200°C |
| 周囲温度 | 0 ~ 70°C |
| 液体濃度 | 最小 0.75 kg/dm ³ |
| 切替差 | 固定 12 mm |
| 湿面の素材 | PTFE |
| フランジ用工作材料 | |
| シーリングユニット | PTFE (アベックスシール、25% ガラス繊維) |
| スリーブフランジ | 炭素鋼 P265GH、直流垂鉛めっき、で固定 (液体と接触しない) |
| ハウジング用工作材料 | 耐海水性アルミニウム ダイカスト |
| フランジ | DN 3", PN cl. 150, ANSI B16.5 |
| シールタイプ | Flat face |
| スイッチエレメント | SPDT マイクロスイッチ 銀接点付き |
| スイッチ性能 | 250 VAC, 5 A 30 VDC, 5 A |
| 保護形式 | IP65 |
| ケーブルグランド | M20x1.5 |



オプション

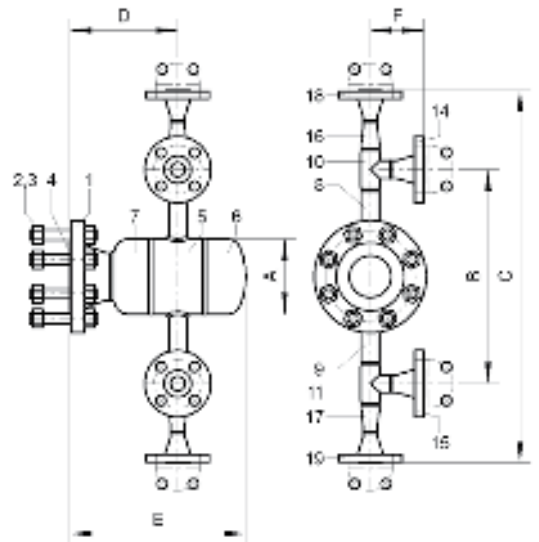
- シーリングユニット: 純粋な PTFE
- スリーブフランジ: ステンレススチール (CrNiMo) または PVC (DINのみ)
- シーリングユニット 真空任務に
- ハウジング用工作材料: ステンレススチール (CrNiMo)

高圧アプリケーション用フロートチャンバー

- 圧範囲: 最高 ANSI cl. 2500 及び EN/DIN PN 320 まで
- 温度範囲: -200 ~ +400°C
- 使用材料: 炭素鋼、低温及び高温用酸素鋼、
- ステンレススチール (CrNiMo)
- NACE に準拠した HRC 22 最高硬度
- 製造認可証
- 溶接証明書
- PED 適合

資料およびサービス

- 試験報告書、EN 10204-2.2 に準拠
- 検査証明書、EN 10204-3.1 に準拠
- 圧力試験記録
- 詳細資料: 仕様及び材料データの部品情報、材料試験番号及び溶解番号を含む
- 非破壊試験: 超音波、X線、染料浸透試験
- 機械試験: 引張り試験、切り欠き試験、硬度試験
- 下地及び保護塗装



外形寸法図: I120-1R1RH-Z584 タイプ