

Trimod[®] Besta

Trimod Besta Füllstandscharter

Trimod Besta Level Switch

Trimod Besta Contrôleur de niveau

Safety Integrity Level: **SIL 1**
(SIL 3 capable)

Dimensionen / Dimensions mm

Lk	3 m		

Ship register certificate:

N/A

Überwurfflansch

Slip-on flange

--

Bride folle

Schmelze / Heat no:

Bachofen-Nr. / Bachofen no:

Dichteinheit / Fixflansch

Sealing unit / Fixed flange

1.4408

Unité d'étanchéité / Bride fixe

Schmelze / Heat no:

Bachofen-Nr. / Bachofen no:

Schwimmer

Float

1.4571

Flotteur

Order no.

Stk./ pcs./quant.

Date/Visa

09.10.15 / SIA

BACHOFEN
INDUSTRIAL AUTOMATION

Bachofen AG, Ackerstrasse 42

CH-8610 Uster/Switzerland

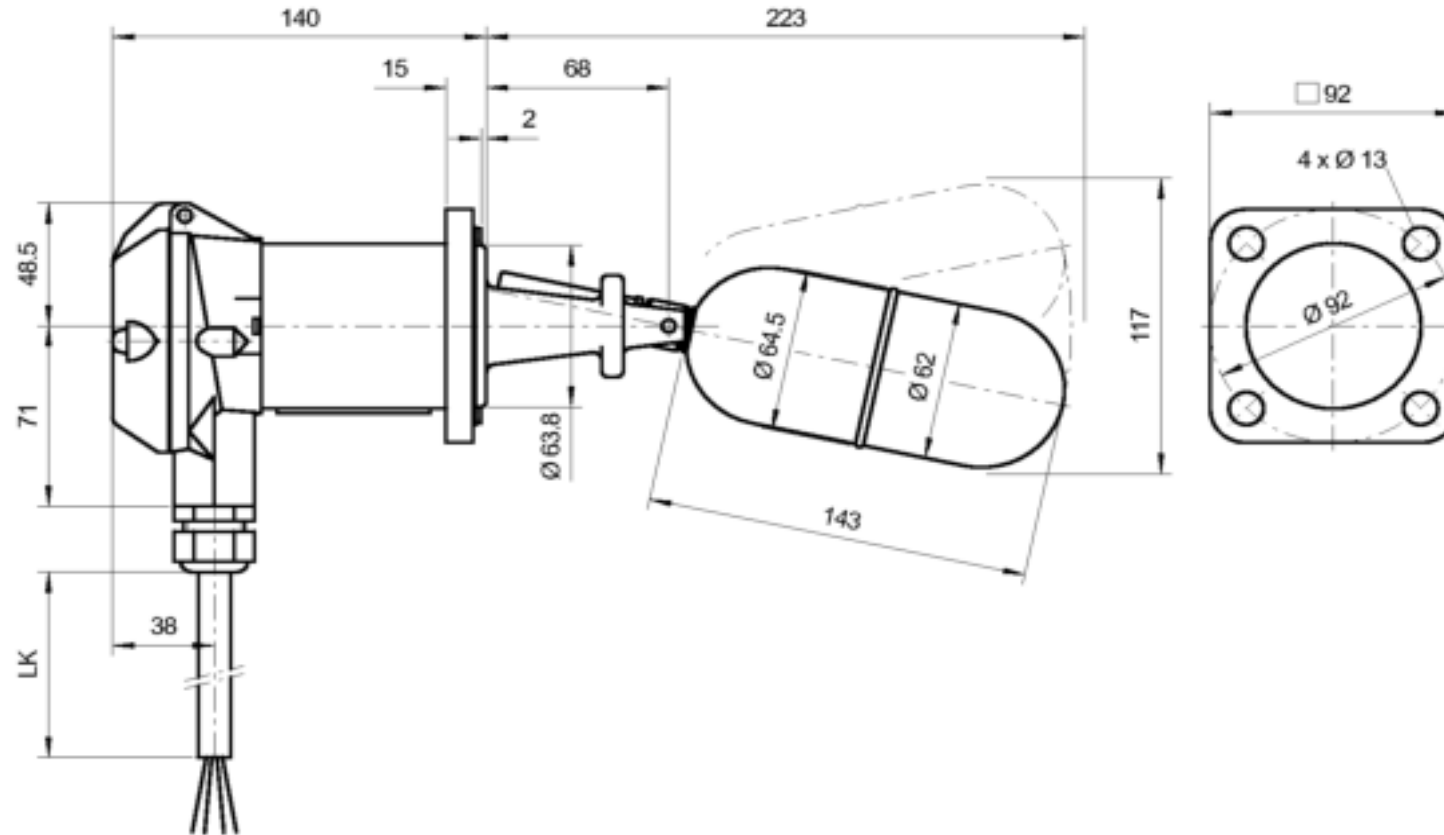
Phone +41 44 944 11 11

Fax +41 44 944 12 33

info@trimodbesta.com

www.trimodbesta.com

011015/TSI



Gasket Ø77/64x2 Blue Gard 3000

Typ Type Type	U3A 01 04 (Art. no. A415629)	Schaltmodul Switch module Module de commande	U3A	Flanschmodul Flange module Module de bride	01	Schwimmermodul Float module Module de flotteur	04
Betriebstemperatur Operating temp. Temp. de service	-30 to 80°C	Gehäusematerial Housing material Matériau boîtier	Aluminium chromated Sea water resistant	Nenndruck / -weite Nom. Pressure / -Diameter Pression- / Section Nominal	PN 25	Schaltdifferenz Operating diff. Différentiel	12 mm
Umgebungstemp. Ambient temp. Temp. d'ambiance	-30 to 80°C	Kabeleinführung Cable entry Presse-étoupe	M20 x 1.5	Norm Standard Norme	Besta	Dichte min. Density min. Densité min.	0.700 kg/dm ³
Schaltleistung Switch rating Pouvoir de coupure	5A / 250VAC 5A / 30VDC	Schutzart Enclosure Cl. de protection	IP68 cable moulded in connection area	Dichtungsart Flange Facing Type d'étanchéité	Raised face	Nenn- / Prüfdruck Nominal / Test press. Pression nominal / d'épreuve	PN 25 bar PP 38 bar