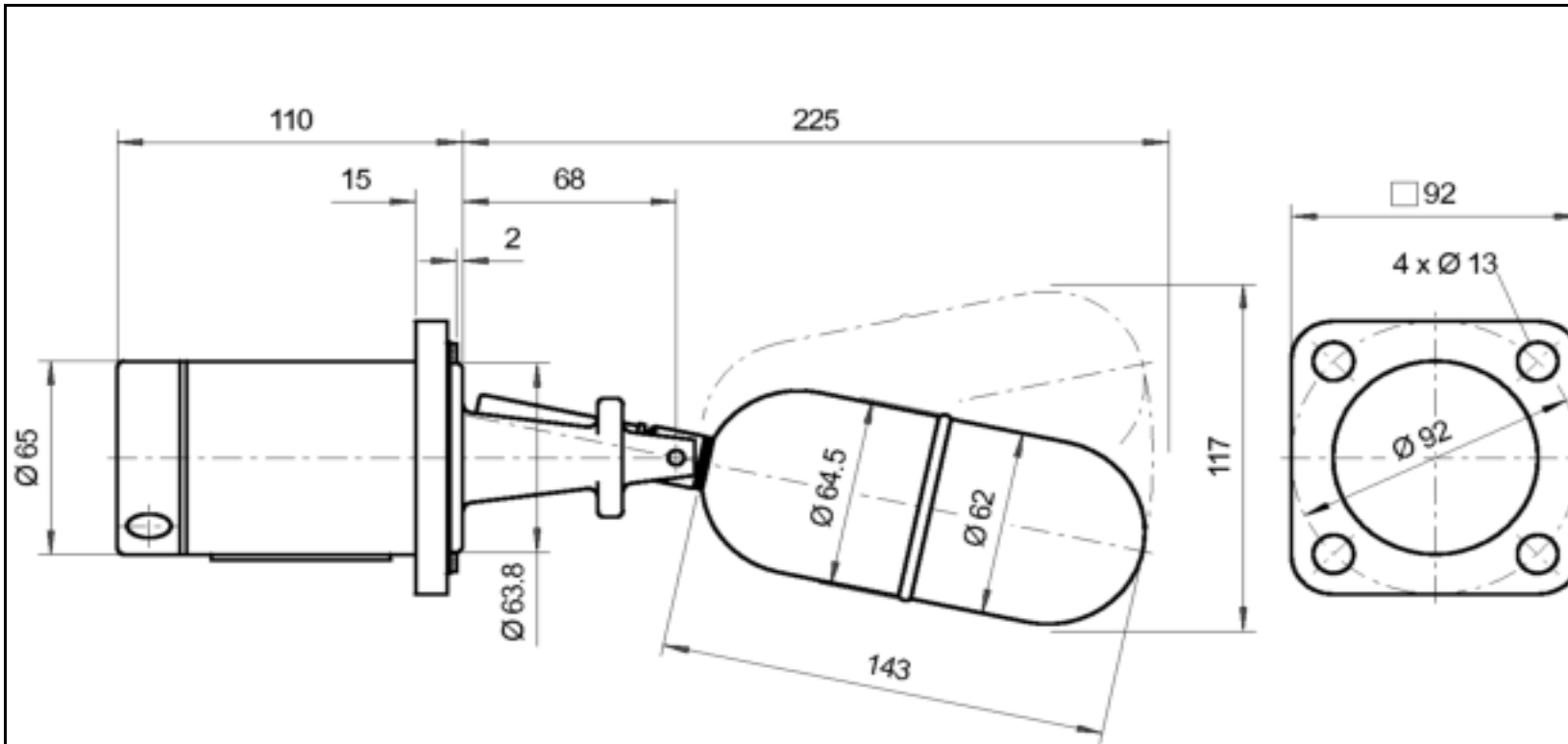


# Trimod<sup>®</sup>Besta

**Trimod Besta Pneum. Füllstandregler**  
**Trimod Besta Pneum. Level Controller**  
**Trimod Besta Régulateur de niveau pneum.**



F: Declaration of conformity for use in explosion proof areas  
 (Function checked for application in zone 0/1)

Gasket Ø77/64x2 Blue Gard 3000

Safety Integrity Level: --	
Dimensionen / Dimensions mm	
Ship register certificate: ABS, BV, DNV·GL, LR, RINA, ClassNK	
Überwurfflansch Slip-on flange -- Bride folle	
Schmelze / Heat no:	
Bachofen-Nr. / Bachofen no:	
Dichteinheit / Fixflansch Sealing unit / Fixed flange 1.4408 Unité d'étanchéité / Bride fixe	
Schmelze / Heat no:	
Bachofen-Nr. / Bachofen no:	
Schwimmer Float 1.4571 Flotteur	
Order no.	
Stk./ pcs./quant.	
Date/Visa 04.11.15 / SIA	
<b>BACHOFEN</b> INDUSTRIAL AUTOMATION	
Bachofen AG, Ackerstrasse 42 CH-8610 Uster/Switzerland Phone +41 44 944 11 11 Fax +41 44 944 12 33 info@trimodbesta.com www.trimodbesta.com 011015/TSI	

Typ Type Type	<b>FM 01 04</b> (Art. no. A415838)	Schaltmodul Switch module Module de commande	<b>FM</b>	Flanschmodul Flange module Module de bride	<b>01</b>	Schwimmermodul Float module Module de flotteur	<b>04</b>
Betriebstemperatur Operating temp. Temp. de service	1 to 250°C	Gehäusematerial Housing material Matériau boîtier	Aluminium Sea water resistant	Nenn- / -weite Nom. Pressure / -Diameter Pression- / Section Nominal	PN 25	Regelbereich Control range Plage de réglage	30 mm
Umgebungstemp. Ambient temp. Temp. d'ambiance	1 to 80°C	Steueranschluss Control connection Raccord de comm.	G 1/8" BSPP	Norm Standard Norme	Besta	Dichte min. Density min. Densité min.	0.700 kg/dm <sup>3</sup>
Speisedruck Control pressure Pression d'aliment.	1.4 bar	Ausgangssignal Output signal Signal de sortie	0.2 to 1 bar	Dichtungsart Flange Facing Type d'étanchéité	Raised face	Nenn- / Prüfdruck Nominal / Test press. Pression nominal / d'épreuve	PN 25 bar PP 38 bar