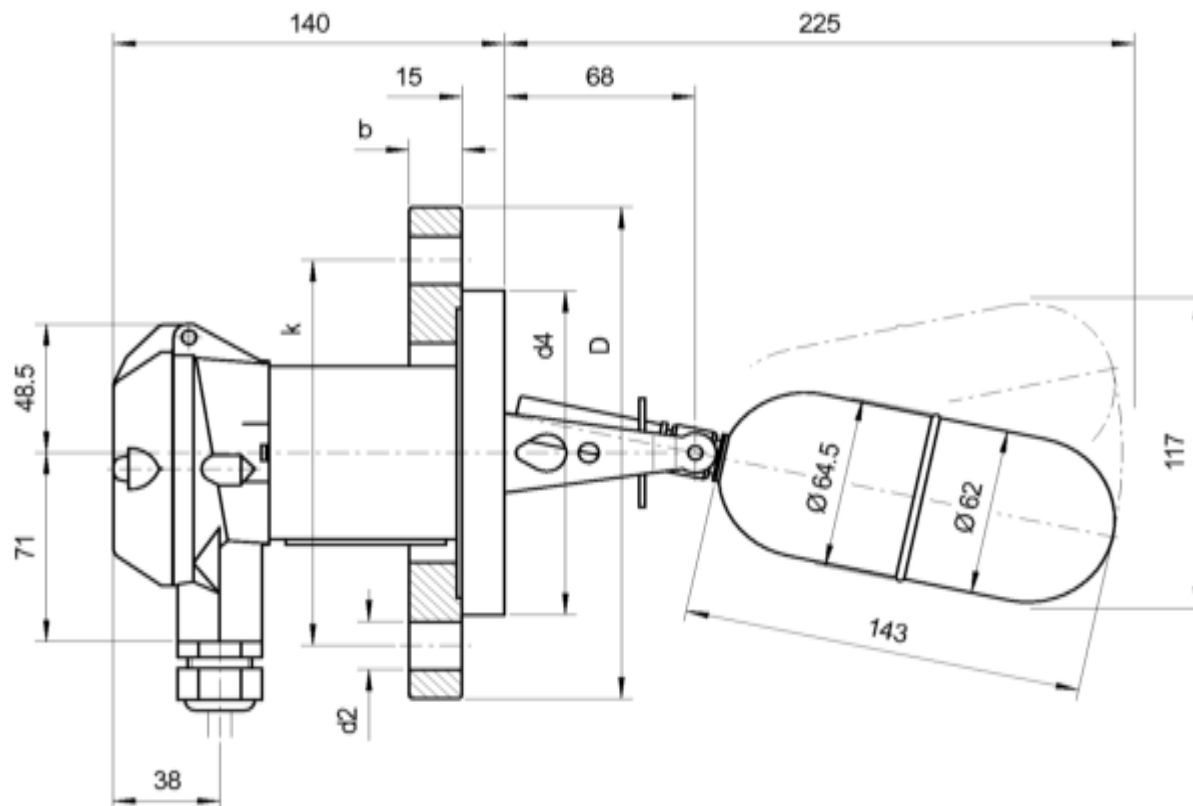


Trimod[®]Besta

Trimod Besta Füllstandscharter

Trimod Besta Level Switch

Trimod Besta Contrôleur de niveau



Safety Integrity Level: **SIL 1**
(SIL 3 capable)

Dimensionen / Dimensions mm	
D	185
b	19
k	145
d2	18
Anz./no	8
d4	122

Ship register certificate:
ABS, BV, DNV·GL, LR, ClassNK

Überwurfflansch
Slip-on flange
Bride folle

1.0425
(P265GH)

Schmelze / Heat no:

Bachofen-Nr. / Bachofen no:

Dichteinheit / Fixflansch
Sealing unit / Fixed flange
Unité d'étanchéité / Bride fixe

1.4571

Schmelze / Heat no:

Bachofen-Nr. / Bachofen no:

Schwimmer
Float
Flotteur

1.4571

Order no.

Stk./ pcs./quant.

Date/Visa 27.04.18 / SIA

BACHOFEN

INDUSTRIAL AUTOMATION

Bachofen AG, Ackerstrasse 42
CH-8610 Uster/Switzerland
Phone +41 44 944 11 11
Fax +41 44 944 12 33
info@trimodbesta.com
www.trimodbesta.com

011015/TSI

Typ Type Type	A 22C 04 (Art. no. A415665)	Schaltmodul Switch module Module de commande	A	Flanschmodul Flange module Module de bride	22C	Schwimmermodul Float module Module de flotteur	04
Betriebstemperatur Operating temp. Temp. de service	0 to 330°C	Gehäusematerial Housing material Matériau boîtier	Aluminium Sea water resistant	Nenn- / -weite Nom. Pressure / -Diameter Pression- / Section Nominal	PN 40 DN 65	Schaltdifferenz Operating diff. Différentiel	12 mm
Umgebungstemp. Ambient temp. Temp. d'ambiance	0 to 70°C	Kabeleinführung Cable entry Presse-étoupe	M20 x 1.5	Norm Standard Norme	EN 1092-1	Dichte min. Density min. Densité min.	0.700 kg/dm ³
Schaltleistung Switch rating Pouvoir de coupure	5A / 250VAC 5A / 30VDC	Schutzart Enclosure Cl. de protection	IP65	Dichtungsart Flange Facing Type d'étanchéité	Form B1	Nenn- / Prüfdruck Nominal / Test press. Pression nominal / d'épreuve	PN 40 bar PP 60 bar