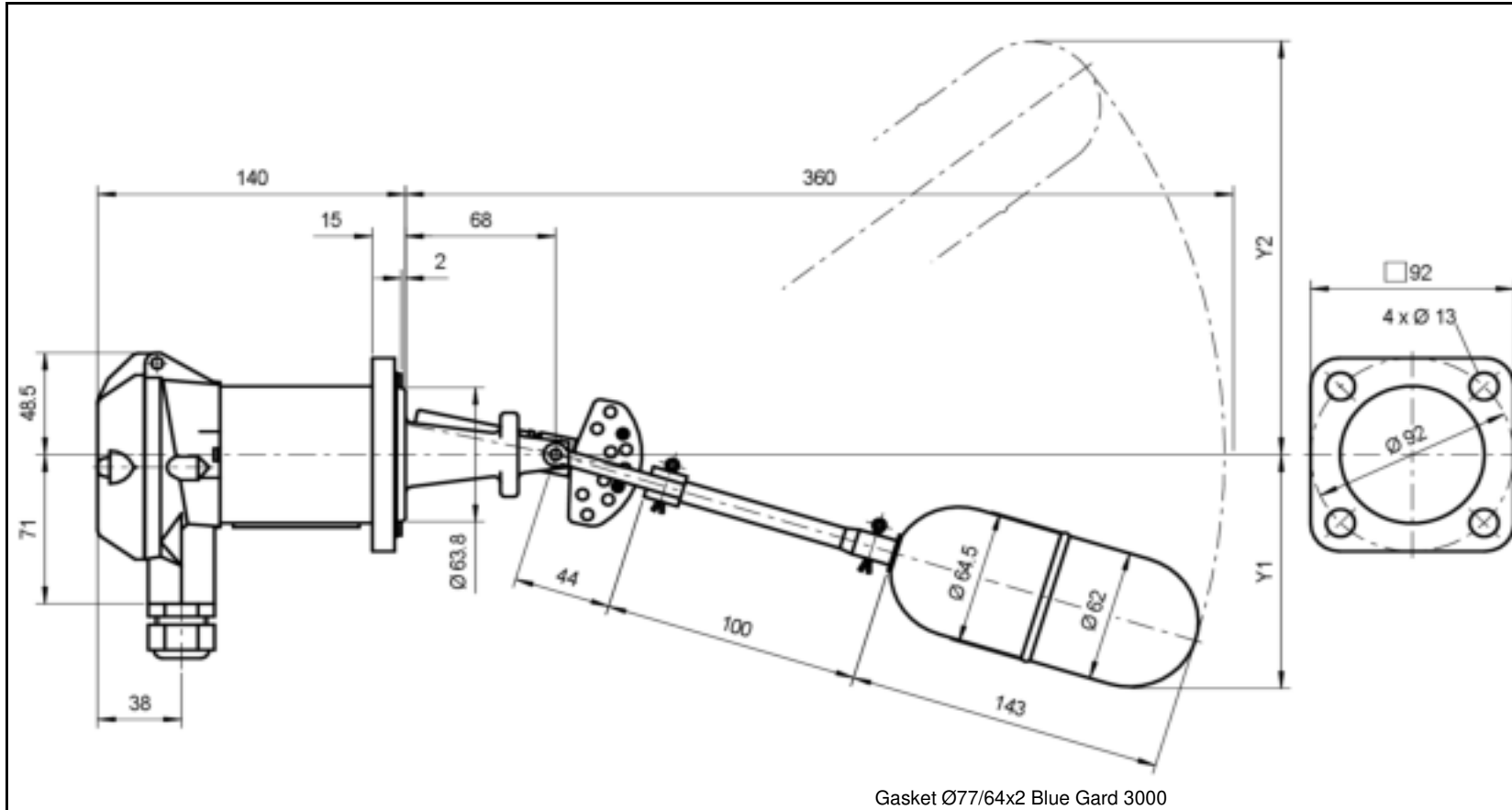


# Trimod<sup>®</sup> Besta

**Trimod Besta Füllstandscharter**  
**Trimod Besta Level Switch**  
**Trimod Besta Contrôleur de niveau**



Safety Integrity Level: <b>SIL 1</b> <b>(SIL 3 capable)</b>	
Dimensionen / Dimensions mm	
Y1/Y2	acc. to pegs in the adjustment block
Ship register certificate: ABS, BV, DNV·GL, LR, RINA, RS, ClassNK	
Überwurfflansch Slip-on flange -- Bride folle	
Schmelze / Heat no:	
Bachofen-Nr. / Bachofen no:	
Dichteinheit / Fixflansch Sealing unit / Fixed flange 1.4408 Unité d'étanchéité / Bride fixe	
Schmelze / Heat no:	
Bachofen-Nr. / Bachofen no:	
Schwimmer Float 1.4571 Flotteur	
Order no.	
Stk./ pcs./quant.	
Date/Visa 17.11.15 / SIA	
<b>BACHOFEN</b> INDUSTRIAL AUTOMATION	
Bachofen AG, Ackerstrasse 42 CH-8610 Uster/Switzerland Phone +41 44 944 11 11 Fax +41 44 944 12 33 info@trimodbesta.com www.trimodbesta.com 011015/TSI	

Typ Type Type	<b>A 01 091</b> (Art. no. A415613)	Schaltmodul Switch module Module de commande	<b>A</b>	Flanschmodul Flange module Module de bride	<b>01</b>	Schwimmermodul Float module Module de flotteur	<b>091</b>
Betriebstemperatur Operating temp. Temp. de service	0 to 300°C	Gehäusematerial Housing material Matériau boîtier	Aluminium Sea water resistant	Nenn- / -weite Nom. Pressure / -Diameter Pression- / Section Nominal	PN 25	Schaltdifferenz Operating diff. Différentiel	56 to 317 mm
Umgebungstemp. Ambient temp. Temp. d'ambiance	0 to 70°C	Kabeleinführung Cable entry Presse-étoupe	M20 x 1.5	Norm Standard Norme	Besta	Dichte min. Density min. Densité min.	0.750 kg/dm <sup>3</sup>
Schaltleistung Switch rating Pouvoir de coupure	5A / 250VAC 5A / 30VDC	Schutzart Enclosure Cl. de protection	IP65	Dichtungsart Flange Facing Type d'étanchéité	Raised face	Nenn- / Prüfdruck Nominal / Test press. Pression nominale / d'épreuve	PN 25 bar PP 38 bar