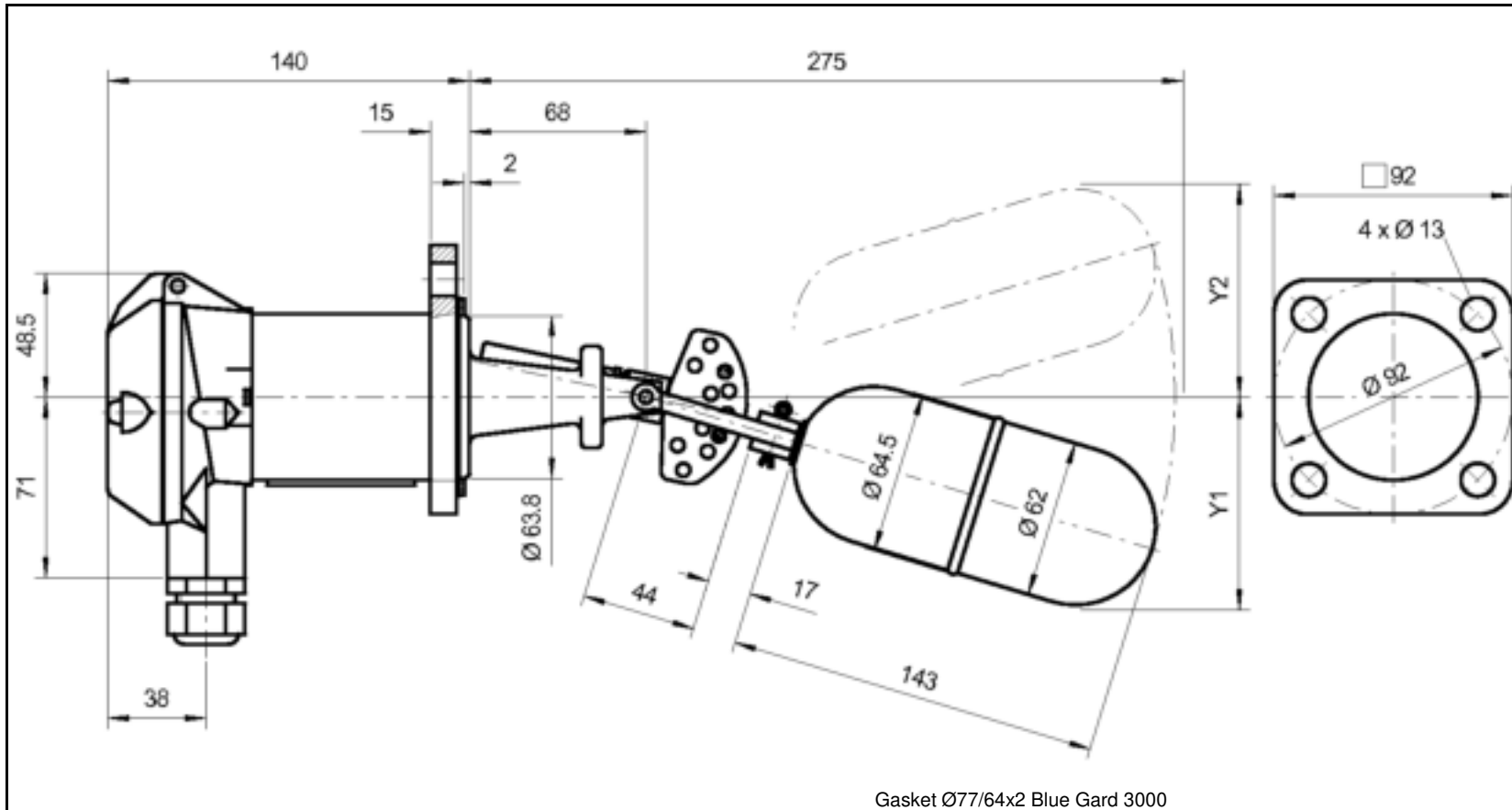


Trimod Besta

Trimod Besta Füllstandscharter

Trimod Besta Level Switch

Trimod Besta Contrôleur de niveau



Safety Integrity Level: SIL 1 (SIL 3 capable)	
Dimensionen / Dimensions mm	
Y1/Y2	acc. to pegs in the adjustment block
Ship register certificate: ABS, BV, DNV·GL, LR, RINA, RS, ClassNK	
Überwurfflansch Slip-on flange -- Bride folle	
Schmelze / Heat no:	
Bachofen-Nr. / Bachofen no:	
Dichteinheit / Fixflansch Sealing unit / Fixed flange 1.4408 Unité d'étanchéité / Bride fixe	
Schmelze / Heat no:	
Bachofen-Nr. / Bachofen no:	
Schwimmer Float 1.4571 Flotteur	
Order no.	
Stk./ pcs./quant.	
Date/Visa 18.10.18 / SIA	
BACHOFEN INDUSTRIAL AUTOMATION	
Bachofen AG, Ackerstrasse 42 CH-8610 Uster/Switzerland Phone +41 44 944 11 11 Fax +41 44 944 12 33 info@trimodbesta.com www.trimodbesta.com 011015/TSI	

Typ Type Type	A 01 090 (Art. no. A415612)	Schaltmodul Switch module Module de commande	A	Flanschmodul Flange module Module de bride	01	Schwimmermodul Float module Module de flotteur	090
Betriebstemperatur Operating temp. Temp. de service	0 to 300°C	Gehäusematerial Housing material Matériau boîtier	Aluminium Sea water resistant	Nenn- / -weite Nom. Pressure / -Diameter Pression- / Section Nominal	PN 25	Schaltdifferenz Operating diff. Différentiel	37 to 218 mm
Umgebungstemp. Ambient temp. Temp. d'ambiance	0 to 70°C	Kabeleinführung Cable entry Presse-étoupe	M20 x 1.5	Norm Standard Norme	Besta	Dichte min. Density min. Densité min.	0.800 kg/dm ³
Schaltleistung Switch rating Pouvoir de coupure	5A / 250VAC 5A / 30VDC	Schutzart Enclosure Cl. de protection	IP65	Dichtungsart Flange Facing Type d'étanchéité	Raised face	Nenn- / Prüfdruck Nominal / Test press. Pression nominal / d'épreuve	PN 25 bar PP 38 bar