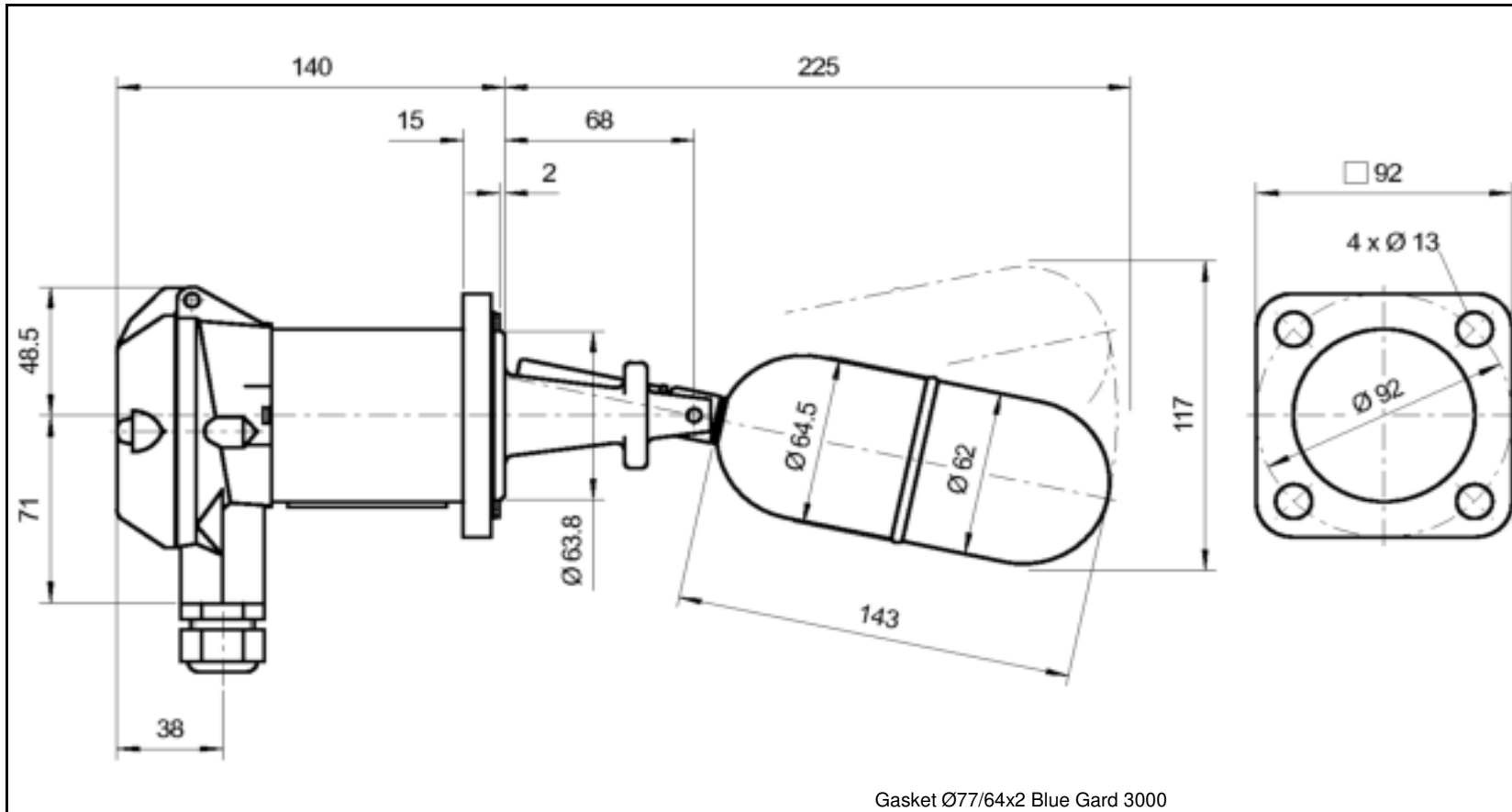


Trimod Besta

Trimod Besta Füllstandscharter

Trimod Besta Level Switch

Trimod Besta Contrôleur de niveau



Safety Integrity Level:	SIL 1 (SIL 3 capable)
Dimensionen / Dimensions mm	
Ship register certificate:	ABS, BV, DNV·GL, LR, RINA, RS, ClassNK
Überwurfflansch	
Slip-on flange	--
Bride folle	
Schmelze / Heat no:	
Bachofen-Nr. / Bachofen no:	
Dichteinheit / Fixflansch	
Sealing unit / Fixed flange	1.4408
Unité d'étanchéité / Bride fixe	
Schmelze / Heat no:	
Bachofen-Nr. / Bachofen no:	
Schwimmer	
Float	1.4571
Flotteur	
Order no.	
Stk./ pcs./quant.	
Date/Visa	20.10.17 / SIA
BACHOFEN INDUSTRIAL AUTOMATION	
Bachofen AG, Ackerstrasse 42 CH-8610 Uster/Switzerland Phone +41 44 944 11 11 Fax +41 44 944 12 33 info@trimodbesta.com www.trimodbesta.com	
	011015/TSI

Typ	A 01 04	Schaltmodul		Flanschmodul		Schwimmermodul	
Type		Switch module	A	Flange module	01	Float module	04
Type	(Art. no. A415604)	Module de commande		Module de bride		Module de flotteur	
Betriebstemperatur	0 to 300°C	Gehäusematerial	Aluminium	Nenn- / -weite	PN 25	Schaltdifferenz	12 mm
Operating temp.		Housing material	Sea water resistant	Nom. Pressure / -Diameter		Operating diff.	
Temp. de service		Matériau boîtier		Pression- / Section Nominal		Différentiel	
Umgebungstemp.	0 to 70°C	Kabeleinführung	M20 x 1.5	Norm	Besta	Dichte min.	0.700 kg/dm ³
Ambient temp.		Cable entry		Standard		Density min.	
Temp. d'ambiance		Presse-étoupe		Norme		Densité min.	
Schaltleistung	5A / 250VAC	Schutzart	IP65	Dichtungsart	Raised face	Nenn- / Prüfdruck	PN 25 bar
Switch rating	5A / 30VDC	Enclosure		Flange Facing		Nominal / Test press.	PP 38 bar
Pouvoir de coupure		Cl. de protection		Type d'étanchéité		Pression nominal / d'épreuve	