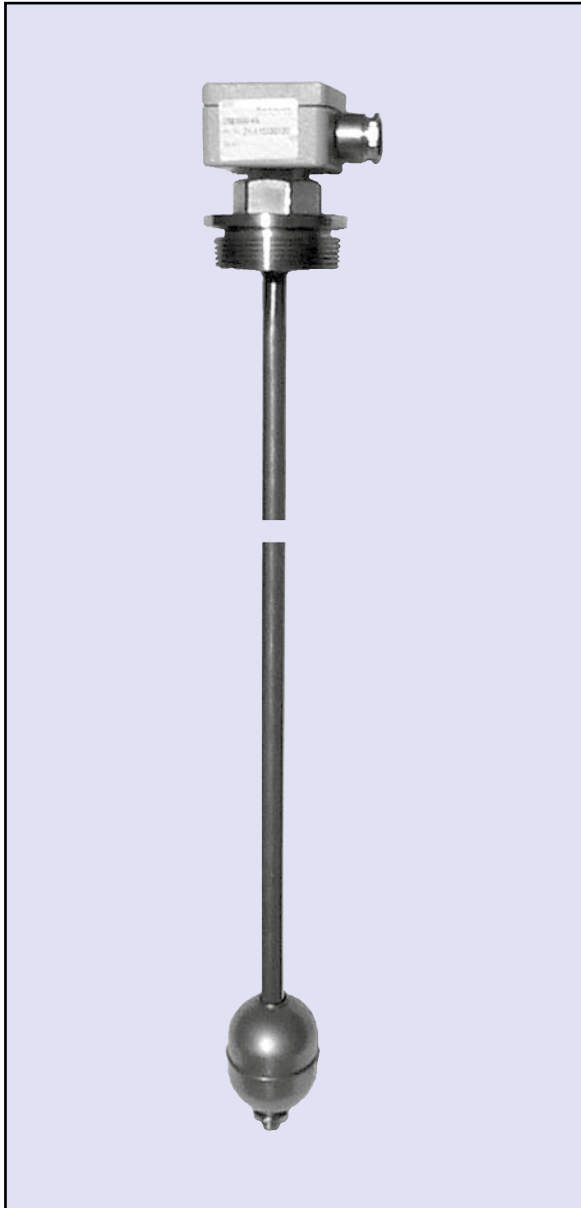


## Typ USE 3000

USE 3000 - Niveau-Messwertgeber  
für Gleitrohrlängen bis 3000 mm



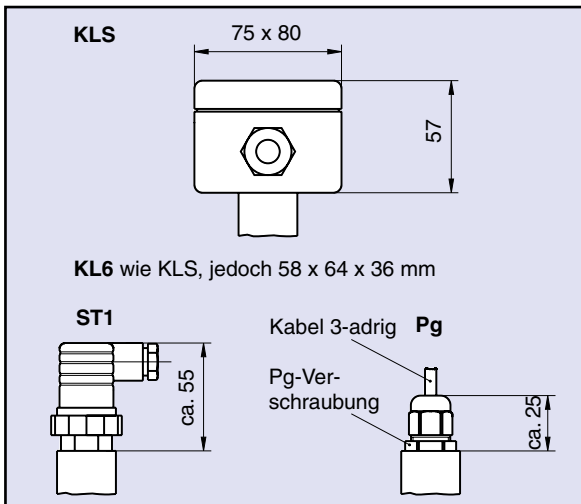
### Technische Daten

Max. Gleitrohrlänge $L_0$	: 3000 mm
Materialien	: Edelstahl (1.4571, 1.4404), Messing, andere Materialien auf Anfrage
Befestigungselement	: Edelstahl (1.4571, 1.4404) Verschlusschraube oder Flansch
Gleitrohr	: Edelstahl (1.4571), Messing, $\varnothing = 13 \times 1$ mm
Schwimmer	: Edelstahl (1.4571) <ul style="list-style-type: none"> <li>- VA44, <math>\varnothing = 44</math> mm, oval min. Mediendichte = 0,9 g/cm<sup>3</sup> max. Druck = 25 bar</li> <li>- VA52, <math>\varnothing = 52</math> mm, oval min. Mediendichte = 0,74 g/cm<sup>3</sup> max. Druck = 25 bar</li> <li>- VA80, <math>\varnothing = 82</math> mm, rund min. Mediendichte = 0,5 g/cm<sup>3</sup> max. Druck = 16 bar</li> </ul>
Elektrischer Anschluss	: ST1 - Würfelstecker DIN43650 (3-polig + Erde) PG - Kabelverschraubung PG 13,5 inkl. 1,5 m Kabel KL6 - Aluminiumklemmkasten (58 x 64 x 36 mm, 3 Klemmen) KLS - Aluminiumklemmkasten inkl. Messumformer MU3L (75 x 80 x 57 mm)
Schutzart	: ST1, KL6, KLS = IP65, PG = IP67
Temperaturbereiche	: -10 °C... + 90 °C -50 °C...+150 °C HT- Hochtemperatur, nur mit KL6 oder Silikonkabel möglich
Gesamtwiderstand	: 0...100 kOhm
Versorgungsspannung	: 8...35 V DC mit Messumformer max. 24 V DC ohne Messumformer
Rastertyp	: R12 = Raster 12,7 mm (1/2") Genauigkeit $\pm 6,4$ mm ca. 0,2% bei 3000 mm Messlänge
Anschlussleitung	: 3-adrig, je nach Querschnitt bis 5000 mm lang
Optionen	: DR- Dämpfungsrohr, Pt100-Element, Thermoreed, HT-Isolierung, Trennschichtmessung

12 / 04.TLI+DE 01/1

Tank-Füllstandanzeiger

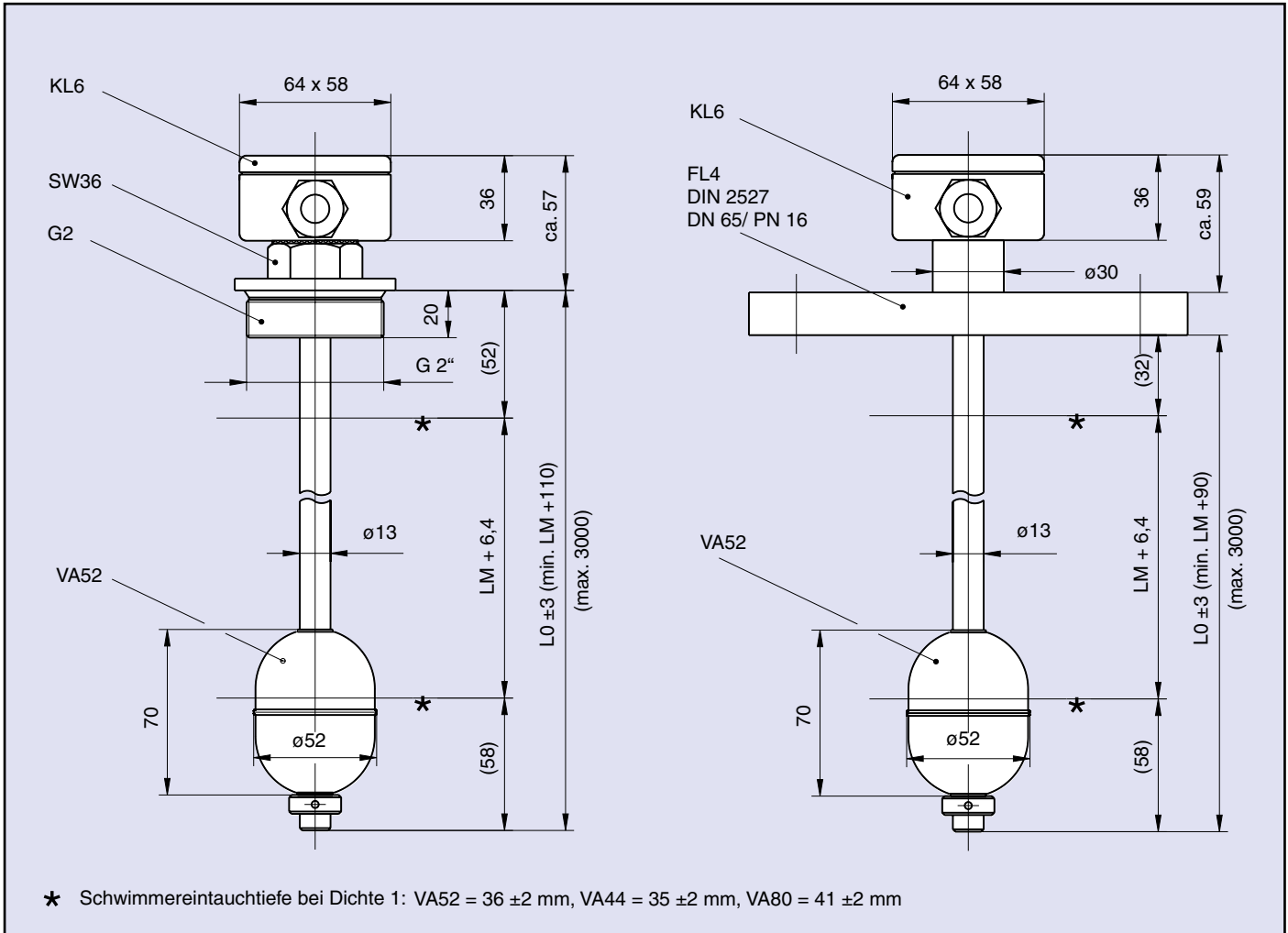
### Elektrische Anschlussvarianten



Technische Änderungen vorbehalten.

## Typ USE 3000

### Abmessungen (in mm)



### Bestellnummernbeispiel

Typ	Serie	Material	Befestigungs- element	Elektrischer Anschluss	Schwimmer- typ	Raster	Messlänge LM	Optionen
USE	3000	VA	G2	KL6	VA52	R12	2000	-

### Ihre Bestellnummer

USE	3000							
-----	------	--	--	--	--	--	--	--

Material	Befestigungs- element	Elektrischer Anschluss	Schwimmer- typ	Raster	Messlänge LM (in mm)	Optionen
(VA) Edelstahl 1.4571/ 1.4408	(G2) G 2 Ver- schluss- schraube	(ST1) Stecker DIN 43650, 3-polig + PE (PG) Kabelverschraubung PG13,5, inkl. 1,5 m	(VA52) Edelstahl- schwimmer. ø52 mm	(R12) Standard	xxxx (z. B.: 2 m = 2000)	(Pt100) integrierte Tempera- turmessung mittels PT100 -Element
(MS) Messing	(FL4) DIN- Flansch, DN65/PN16, nur VA	(KLS) Aluminiumklemm- kasten, 3 pol. (KLS) Aluminiumklemm- kasten inkl. Messum- former MU3L	(VA44) Edelstahl- schwimmer. ø44 mm	(R08) Feinraster		(TR) integrierte Tempera- turmessung mittels Thermoreed
			(VA80) Edelstahl- schwimmer. ø82 mm			(DR) Dämpfungsrohr (HT) HT-Isolierung (TM) Trennschicht- messung

Technische Änderungen vorbehalten.