



# Trimod Besta

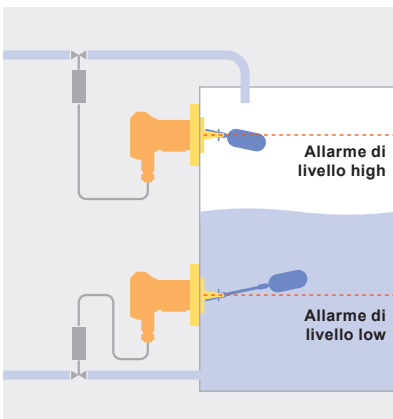
Level measurement A brand of Bachofen AG  
[www.trimodbesta.com](http://www.trimodbesta.com)

## Allarmi, misure e controlli con Trimod´Besta

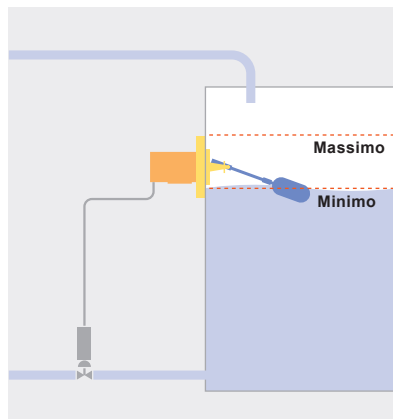


I moduli di commutazione, quelli flangiati e di tipo a galleggiante sono selezionabili in base al parametro di processo e alla funzione richiesta. In questo modo, con dei componenti standard si possono trovare delle soluzioni a specifici problemi. Il rapporto qualità/prezzo viene così ottimizzato.

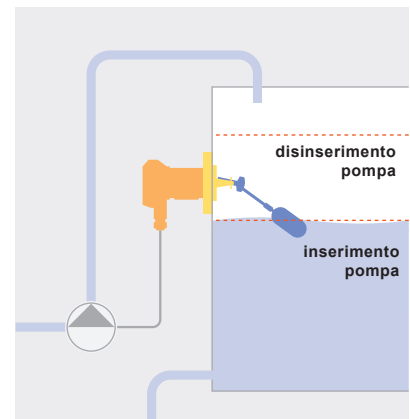
Soglie di max./min.



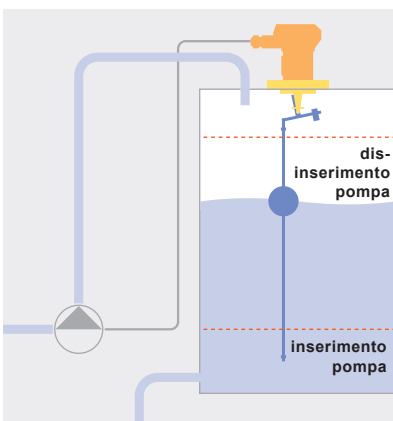
Controllo pneumatico



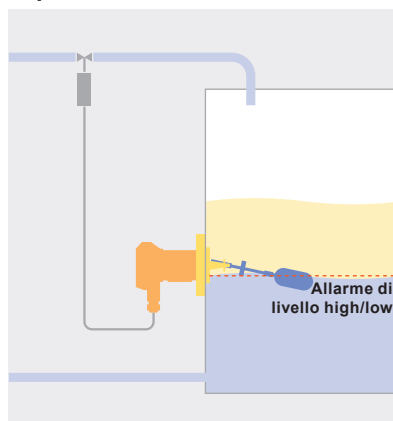
Comando di pompe e valvole



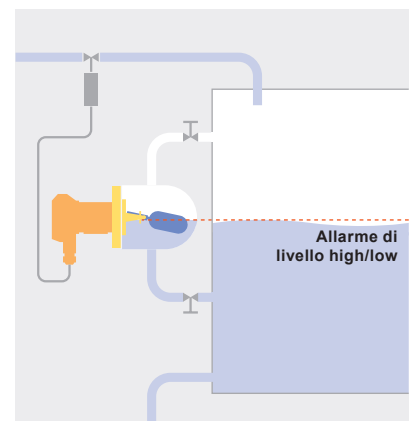
Comando di pompe e valvole



Controllo dello strato di separazione



Controllo di livello dall'esterno



## Affidabile, di facile uso ed integrabile in qualsiasi momento

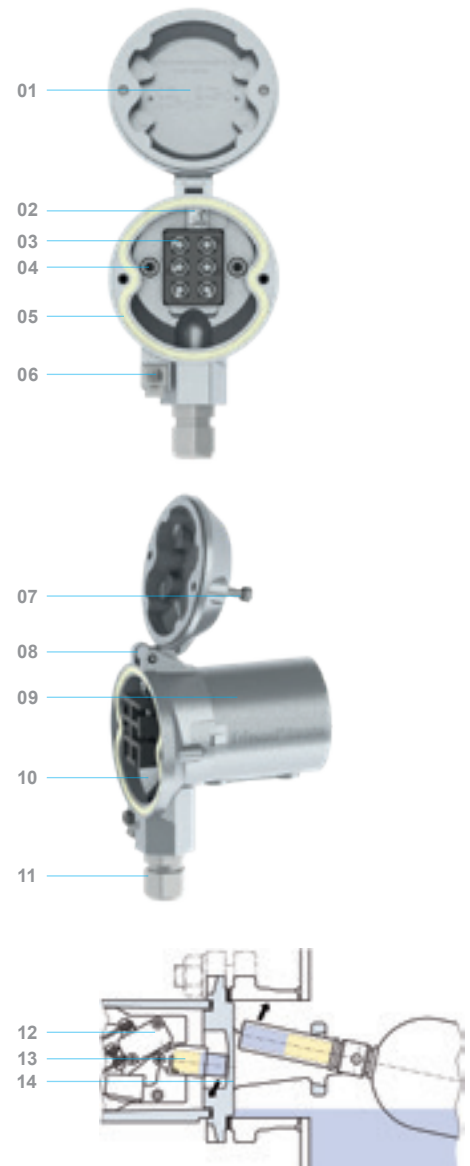


Gli interruttori di livello Trimod'Besta si contraddistinguono per la loro straordinaria robustezza. Sono facili da usare e si collegano in modo semplice e rapido. Naturalmente coperchi e viti sono imperdibili!

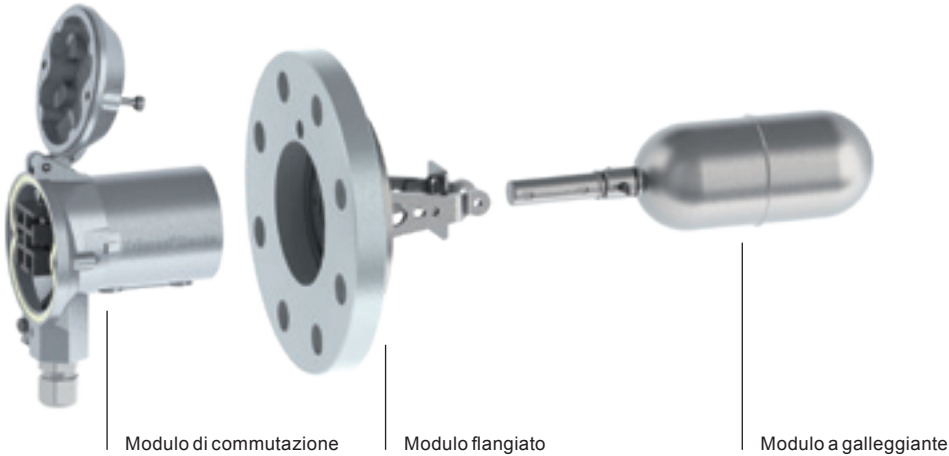
**SIL**  
IEC 61508/61511 SIL 3 Capability

### Qualità anche nei dettagli

- 01 Schema di collegamento interno nel coperchio
- 02 Morsetto di terra autosollevante, ben accessibile
- 03 Morsetti di collegamento autosollevanti
- 04 Modulo di commutazione smontabile con solo due viti
- 05 Guarnizione sagomata imperdibile (IP66/IP67 e IP68: guarnizione O-ring)
- 06 Collegamento equipotenziale facilmente accessibile
- 07 Viti del coperchio imperdibili
- 08 Coperchio imperdibile
- 09 Custodia in alluminio pressofuso resistente all'acqua di mare, alluminio cromato o acciaio inox
- 10 Semplicità di cablaggio grazie all'ampio spazio per la curvatura del cavo
- 11 Pressacavo in dotazione (escl. versione Ex)
- 12 Segnali di uscita elettrici, elettronici e pneumatici
- 13 Effetto di doppio scatto grazie alla repulsione magnetica e all'effetto di scatto del microinterruttore
- 14 Separazione meccanicamente rigida tra il mezzo liquido e l'ambiente



## Gamma illimitata di interruttori grazie ad un sistema a 3 moduli



### Moduli di commutazione

- Elementi di commutazione: microinterruttori e interruttori di prossimità
- SPDT e 2 × SPDT
- Pneumatico con uscita On/Off
- Pneumatico con uscita proporzionale
- Custodia in alluminio e acciaio inox (CrNiMo)
- Versioni per alte e basse temperature: da -196°C a 400°C
- Grado di protezione da IP65 a IP68
- Versioni antideflagranti: ATEX, IECEx, UKCA Ex
- Morsetti autosollevanti per un collegamento perfetto
- Safety Integrity Level (SIL): SIL 1 e SIL 2

### Moduli flangiati

- Flangia quadrata in 1.4408, diametro fori 92 mm
- Flangia industriale secondo EN/DIN, ANSI e JIS
- Flange speciali con diametro fori 98, 105 e 114 mm
- Flange fisse in acciaio inox (CrNiMo)
- Flange combinate in P265GH e acciaio inox (CrNiMo)
- Flange speciali in Hastelloy
- DN da 65 a 150, da 3" a 6"
- PN da 16 a 250, da cl. 150 a 1500, da 5K a 63K
- Guarnizioni: tenuta piatta, maschio/femmina, Ring joint, ecc.

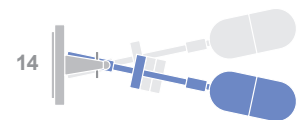
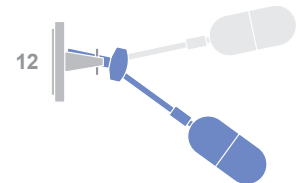
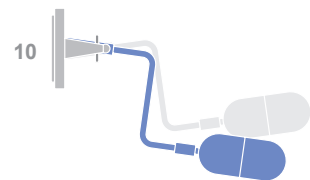
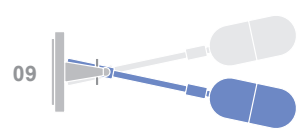
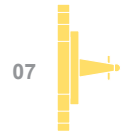
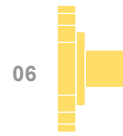
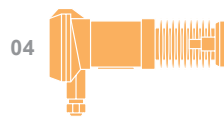
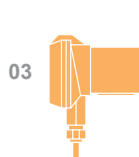
### Moduli a galleggiante

- Differenziale operativo fisso 12 mm
- Differenziale operativo regolabile per comando pompe; verticale max. 2840 mm; orizzontale max. 557 mm
- Galleggiante in acciaio inox (CrNiMo) e Hastelloy
- Galleggianti secondo NACE
- Galleggianti in plastica PP e PVDF
- Versioni in acciaio inox per una pressione di esercizio massima di 250 bar
- Moduli a galleggiante per controllo degli strati di separazione
- Galleggiante in acciaio inox con rivestimento in poliammide e Halar

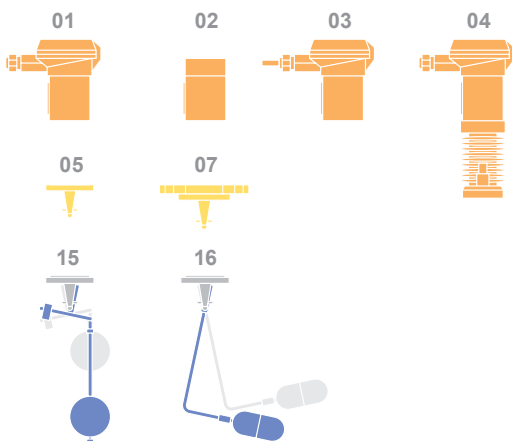
## Soluzioni specifiche per il cliente con componenti standard vantaggiosi

### Combinazioni per il montaggio laterale

- 01 Con microinterruttore o interruttore di prossimità, anche in versione Ex
- 02 Modulo di commutazione pneumatico con uscita On/Off oppure proporzionale
- 03 Con grado di protezione IP68 per montaggio sott'acqua
- 04 Con scambiatore di calore per temperature di esercizio molto elevate o molto basse
- 05 Flangia standard quadrata in CrNiMo, diametro fori 92 mm
- 06 Flangia industriale secondo EN/DIN, ANSI e JIS in PP e PTFE
- 07 Flangia industriale secondo EN/DIN, ANSI e JIS in CrNiMo e Hastelloy
- 08 Con differenziale operativo fisso
- 09 Con estensione dell'asta per differenziali operativi più lunghi
- 10 Estensione dell'asta per correzione del punto di commutazione
- 11 Soffietto di protezione per prodotti contenenti solidi
- 12 Per comando pompa con differenziale operativo regolabile
- 13 Versione in plastica per mezzi aggressivi
- 14 Per controllare gli strati di separazione di due mezzi con una diversa densità
- 15 Per montaggio verticale
- 16 Per montaggio verticale con estensione dell'asta



### Combinazioni per il montaggio dall'alto



## La serie standard Trimod´Besta: versatile, resistente ed economica



Trimod´Besta, la serie flessibile: può essere installata ovunque, dove e quando necessario.

La sua versatilità non ha limiti, sia se sottoposta a forte calore e freddo pungente, sia in presenza di bassa densità, vuoto o alta pressione.

### Gli interruttori più usati in assoluto

#### Tipo A 01 041 – Per funzioni di allarme, soglia e controllo

Pressione nominale	PN 25 secondo EN/DIN
Temperatura d'esercizio	Da 0 a 300°C
Temperatura ambiente	Da 0 a 70°C
Densità del liquido	0,7 kg/dm <sup>3</sup>
Differenziale operativo	Fisso 12 mm
Materiale lato umido	Acciaio inox (CrNiMo)
Materiale modulo di commutazione	Alluminio pressofuso resistente all'acqua di mare
Flangia	Quadrata 92 × 92 mm, diametro fori 92 mm
Elemento di commutazione	Microinterruttore SPDT con contatti in argento
Potenza di commutazione	250 VAC, 5A 30 VDC, 5A
Grado di protezione	IP65
Lunghezza di montaggio	226 mm (lato serbatoio)
Safety Integrity Level (SIL)	SIL 1 (Tipo AA 01 041: SIL 2)

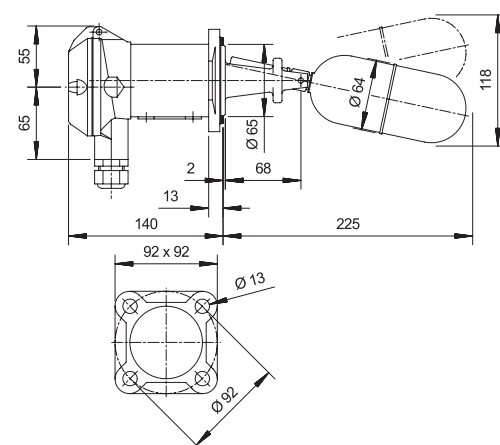
#### Versioni simili

**Tipo A 01 04** Come A 01 041, inoltre si possono usare le estensioni dell'asta G1, G2 e G3

**Tipo 5A 01 041** Per condizioni ambientali aggressive con custodia tutta in acciaio inox (CrNiMo)

**Tipo 2A 01 041** Con custodia dell'interruttore cromata

**Tipo A 01 07** Per basse densità: 0,5 kg/dm<sup>3</sup>



**Tipo da A 01 051 a A 01 054 –  
Con soffietto di protezione per mezzi inquinati**

**Tipo A 01 051**

Soffietto di protezione	In Perbunan
Temperatura d'esercizio	Da 0 a 120°C
Safety Integrity Level (SIL)	SIL 1 (Tipo AA 01 051: SIL 2)

**Tipo A 01 052**

Soffietto di protezione	In silicone
Temperatura d'esercizio	Da 0 a 200°C
Safety Integrity Level (SIL)	SIL 1 (Tipo AA 01 052: SIL 2)

**Tipo A 01 053**

Soffietto di protezione	In FPM
Temperatura d'esercizio	Da 10 a 200°C
Safety Integrity Level (SIL)	SIL 1 (Tipo AA 01 053: SIL 2)

**Tipo A 01 054**

Soffietto di protezione	In PTFE
Temperatura d'esercizio	Da 0 a 250°C
Safety Integrity Level (SIL)	SIL 1 (Tipo AA 01 054: SIL 2)

Lunghezza di montaggio	253 mm
Densità del liquido	0,75 kg/dm <sup>3</sup>
Altri dati tecnici	vedi A 01 041

**Versione simile**

**Tipo A 01 051E15**

Versione speciale per serbatoi di acque reflue e scarichi.  
Dati tecnici simili a A 01 051

**Per differenziali operativi regolabili manualmente**

**Tipo A 01 090 a A 01 093**

Ideale per controllo a 2 punti, ad es. per comando pompa

**Tipo A 01 090**

Differenziale operativo regolabile da 37 a 218 mm

**Tipo A 01 091**

Differenziale operativo regolabile da 56 a 317 mm

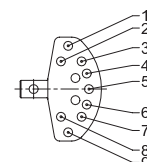
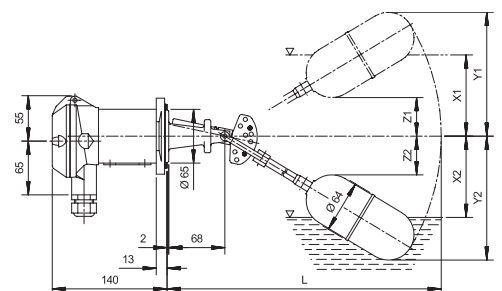
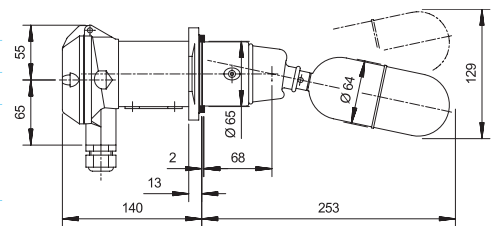
**Tipo A 01 092**

Differenziale operativo regolabile da 83 a 442 mm

**Tipo A 01 093**

Differenziale operativo regolabile da 97 a 557 mm

Lunghezza di montaggio	Da 278 a 561 mm in base al tipo
Densità del liquido	min. 0,75 kg/dm <sup>3</sup>
Safety Integrity Level (SIL)	SIL 1 (Tipi AA 01 090 - AA 01 093: SIL 2)
Altri dati tecnici	vedi A 01 041

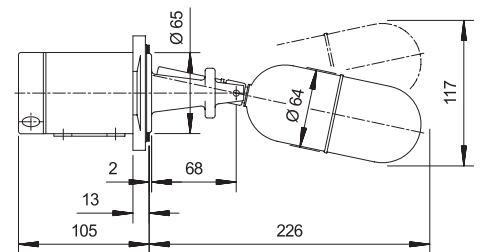


**Interruttore pneumatico****Tipo P 01 04 – L'interruttore di livello pneumatico**

Funzione	Valvola a 3/2 vie
Pressione aria di controllo	max. 10 bar
Pressione nominale	PN 25 secondo EN/DIN
Temperatura d'esercizio	Da 1 a 250°C
Temperatura ambiente	Da 1 a 80°C
Densità del liquido	min. 0,7 kg/dm <sup>3</sup>
Diffenziale operativo	Fisso 12 mm
Connessioni di controllo	G 1/8" (BSPP) FI
Materiale delle parti bagnate	Acciaio inox (CrNiMo)
Materiale della custodia	Alluminio pressofuso, resistente all'acqua di mare

**Opzioni**

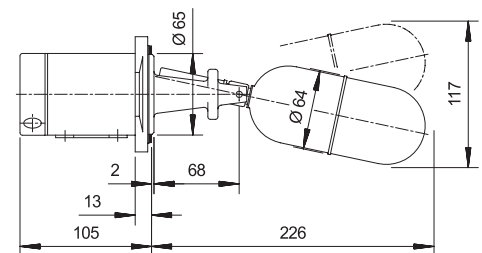
<b>Tipo 5P 01 04</b>	Versione tutta inox
<b>Tipo FP 01 04</b>	Con dichiarazione di conformità per l'uso in area Ex

**Regolatore pneumatico****Tipo M 01 04 – Il regolatore pneumatico**

Funzione	Regolatore proporzionale
Pressione di alimentazione	1,4 bar
Segnale di uscita	0,2 a 1 bar
Pressione nominale	PN 25 secondo EN/DIN
Temperatura d'esercizio	Da 1 a 250°C
Temperatura ambiente	Da 1 a 80°C
Densità del liquido	min. 0,7 kg/dm <sup>3</sup>
Gamma di regolazione	Senza asta: 30 mm Con asta: max. 230 mm
Connessioni di controllo	G 1/8" (BSPP) FI
Materiale delle parti bagnate	Acciaio inox (CrNiMo)
Materiale della custodia	Alluminio pressofuso, resistente all'acqua di mare

**Opzioni**

<b>Tipo 5M 01 04</b>	Versione tutta inox
<b>Tipo FM 01 04</b>	Con dichiarazione di conformità per l'uso in area Ex

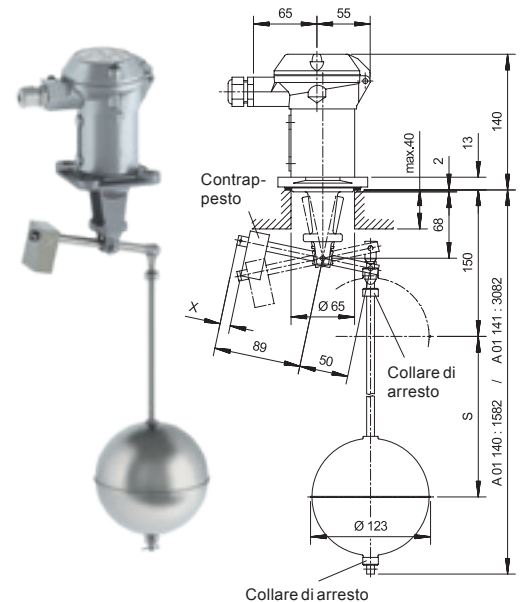




## Interruttore verticale

### Tipo A 01 140 e A 01 141 – Per il montaggio dall'alto

Funzione	Controllo a 2 punti (pompa) o a 1 punto di commutazione (allarme)
Pressione nominale	PN 16 secondo EN/DIN
Temperatura d'esercizio	Da 0 a 300°C
Temperatura ambiente	Da 0 a 70°C
Densità del liquido	Comando pompe: min. 0,45 kg/dm <sup>3</sup> Allarme: min. 0,30 kg/dm <sup>3</sup>
Differenziale operativo	A 01 140: da 12 a 1.340 mm A 01 141: da 12 a 2.840 mm
Materiale delle parti bagnate	Acciaio inox (CrNiMo)
Materiale della custodia	Alluminio pressofuso, resistente all'acqua di mare
Dimensioni della flangia	Quadrata 92 × 92 mm, diametro fori 92 mm
Elemento di commutazione	Microinterruttore SPDT con contatti in argento
Potenza di commutazione	250 VAC, 5A 30 VDC, 5A
Grado di protezione	IP65
Safety Integrity Level (SIL)	SIL 1 (Tipi AA 01 140 e AA 01 141: SIL 2)



### Controflangia – per un facile montaggio degli interruttori a galleggiante

#### Controflangia V = 38 mm

**Tipo 2829.1\*** Flangia: GP240GH Prigioniero: 5.8

**Tipo 2829.2** Flangia: GP240GH Prigioniero: 5.8

**Tipo 2831.3\*** Flangia: 1.4408 Prigioniero: A2

**Tipo 2831.4** Flangia: 1.4408 Prigioniero: A2

#### Controflangia V = 80 mm

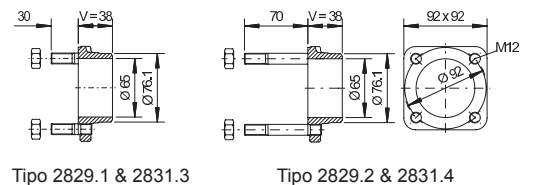
**Tipo 2829.1V80\*** Flangia: GP240GH Prigioniero: 5.8

**Tipo 2829.2V80** Flangia: GP240GH Prigioniero: 5.8

**Tipo 2831.3V80\*** Flangia: 1.4408 Prigioniero: A2

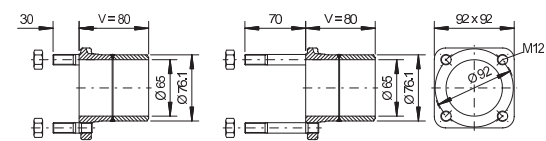
**Tipo 2831.4V80** Flangia: 1.4408 Prigioniero: A2

\* non per uso con attuatore di prova



Tipo 2829.1 & 2831.3

Tipo 2829.2 & 2831.4



Tipo 2829.1V80 & 2831.3V80

Tipo 2829.2V80 & 2831.4V80

### Attuatore di prova

Gli attuatori prova consentono di eseguire periodicamente dei controlli funzionali manuali degli interruttori in stato di installazione. Si possono controllare: funzione dell'elemento di commutazione (microinterruttore, interruttore di prossimità, valvola pneumatica) e movimento del galleggiante

**Tipo 2382** Materiale: CrNi O-ring: FPM

**Tipo 2383** Materiale: CrNi O-ring: EPDM



## La serie industriale Trimod´Besta per applicazioni esigenti



I vantaggi dell'ampia gamma di interruttori Trimod´Besta sono evidenti soprattutto in ambito industriale.

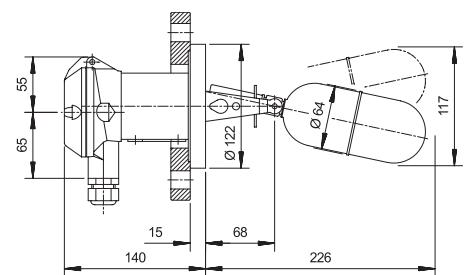
Sono la soluzione migliore per elevate pressioni di esercizio, prodotti liquidi aggressivi e temperature di processo fino a 400 °C.

**SIL**  
IEC 61508/61511 SIL 3 Capability

### Un tipico interruttore industriale Trimod´Besta

#### Tipo A 22C 04 – Per funzioni di allarme, soglia e controllo

Pressione nominale	PN 40 secondo EN/DIN
Temperatura d'esercizio	Da 0 a 330°C
Temperatura ambiente	Da 0 a 70°C
Densità del liquido	min. 0,7 kg/dm <sup>3</sup>
Differenziale operativo	Fisso 12 mm
Materiale delle parti bagnate	Acciaio inox (CrNiMo)
Flangia slip-on	Acciaio al carbonio P265GH zincato galvanicamente e passivato
Materiale della custodia	Alluminio pressofuso, resistente all'acqua di mare
Flangia	DN 65, PN 40 secondo EN 1092-1
Tipo di guarnizione	Faccia a risalto semplice, Form B1
Elemento di commutazione	Microinterruttore SPDT con contatti in argento
Potenza di commutazione	250 VAC, 5A / 30 VDC, 5A
Grado di protezione	IP65
Peso	5,4 kg
Lunghezza di montaggio	226 mm (lato serbatoio)
Safety Integrity Level (SIL)	SIL 1 (Tipo AA 22C 04: SIL 2 )



Flange secondo EN 1092-1	DN 65 ... DN 150 PN 16 ... PN 250
--------------------------	--------------------------------------

Flange secondo ANSI B16.5	DN 3" ... DN 6" PN cl. 150 ... 1500
---------------------------	----------------------------------------

Flange secondo JIS B 2220	DN 65 ... DN 125 PN 5K ... PN 63K
---------------------------	--------------------------------------

## La serie Trimod´Besta in materiale sintetico per mezzi estremamente aggressivi

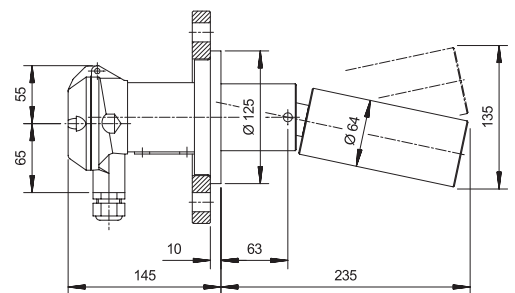


Tutte le parti bagnate sono realizzate in materiale sintetico di prima qualità, come PP o PTFE. Gli interruttori sono disponibili con flange industriali secondo EN/DIN, ANSI e JIS.

### Un interruttore tipico in plastica Trimod´Besta

#### Tipo A 304 98 – Interruttore in PTFE per funzioni di allarme, soglia e controllo

Pressione nominale	PN 6 max. 6 bar a 65°C Da 4,5 bar a 100°C Da 3 bar a 200°C
Temperatura d'esercizio	Da 0 a 200°C
Temperatura ambiente	Da 0 a 70°C
Densità del liquido	min. 0,75 kg/dm <sup>3</sup>
Differenziale operativo	Fisso 12 mm
Materiale delle parti bagnate	PTFE con 25% di fibra di vetro
Flangia slip-on	Acciaio al carbonio P265GH zincato galvanicamente e passivato
Materiale della custodia	Alluminio pressofuso, resistente all'acqua di mare
Flangia	DN 80, PN 10 secondo EN 1092-1
Tipo di guarnizione	Faccia a risalto semplice, Form B1
Elemento di commutazione	Microinterruttore SPDT con contatti in argento
Potenza di commutazione	250 VAC, 5A 30 VDC, 5A
Grado di protezione	IP65
Peso	5 kg
Lunghezza di montaggio	235 mm (lato serbatoio)
Flange secondo EN 1092-1	DN 80 ... DN 150 PN 10
Flange secondo ANSI B16.5	DN 3" ... DN 6" PN cl. 150
Flange secondo JIS B 2220	DN 80 ... DN 150 PN 10K



## Migliaia di interruttori Trimod´Besta garantiscono le traversate sicure delle navi in tutti i mari



Gli interruttori di livello Trimod´Besta sono impiegati dal 1967 con grande soddisfazione nel settore navale. Li troviamo su petroliere, incrociatori, navi portacontainer, sottomarini e ad esempio sul più veloce catamarano e sulla più potente nave gru del mondo.

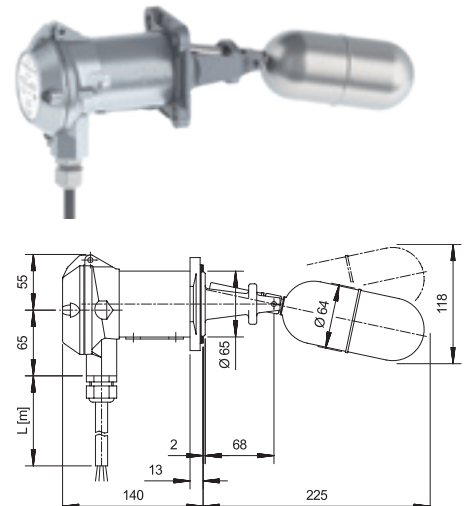
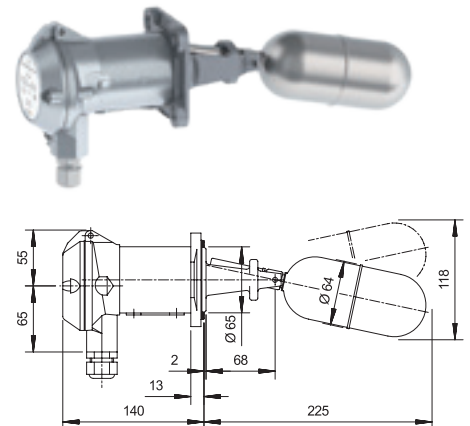
### I favoriti

#### Tipo A 01 041 – L'universale

Pressione nominale	PN 25 secondo EN/DIN
Temperatura d'esercizio	Da 0 a 300°C
Temperatura ambiente	Da 0 a 70°C
Densità del liquido	0,7 kg/dm <sup>3</sup>
Differenziale operativo	Fisso 12 mm
Materiale delle parti bagnate	Acciaio inox (CrNiMo)
Materiale della custodia	Alluminio pressofuso resistente all'acqua di mare
Flangia	Quadrata 92 × 92 mm, diametro fori 92 mm
Elemento di commutazione	Microinterruttore SPDT con contatti in argento
Potenza di commutazione	250 VAC, 5A 30 VDC, 5A
Grado di protezione	IP65
Lunghezza di montaggio	225 mm (lato serbatoio)
Safety Integrity Level (SIL)	SIL 1 (Tipo AA 01 041: SIL 2)

#### Tipo U3A 01 041 – Versione sommersa IP68

Pressione nominale	PN 25 secondo EN/DIN
Temperatura d'esercizio	Da -30 a 80°C
Temperatura ambiente	Da -30 a 80°C
Grado di protezione	IP68; pressione di tenuta della custodia di commutazione: mca fino a 100 m
Lunghezza del cavo	3 m o su specifica
Tipo di cavo	Neoprene (H07RN-F)
Safety Integrity Level (SIL)	SIL 1 (Tipo U3AA01 041: SIL 2)
Altri dati tecnici	Vedi A 01 041



## Approvazioni navali degli interruttori di livello Trimod´Besta



ClassNK



Gli interruttori di livello Trimod´Besta dispongono delle necessarie approvazioni e registrazioni navali. Gli elenchi aggiornati sono reperibili sul sito.

### Approvazioni

- American Bureau of Shipping, ABS
- Bureau Veritas, BV
- Det Norske Veritas, DNV
- Lloyd's Register of Shipping, LRS
- Registro Italiano Navale, RINA
- Russian Maritime Register of Shipping, RMRS
- Nippon Kaiji Kyōkai, ClassNK



Cat Link V, il catamarano lungo 91 m del cantiere Incat australiano, ha fissato un nuovo tempo record con una velocità di crociera media di 41,28 nodi.

A bordo sono installati i seguenti interruttori con il compito di monitorare e controllare i livelli: AA 01 04 e AA 01 093

## Trimod´Besta, sempre quando l'affidabilità è cruciale



Grazie all'elevata sicurezza funzionale e alla lunga vita operativa, gli interruttori Trimod´Besta sono stati installati in maniera ottimale su piattaforme offshore e impianti petrolchimici.

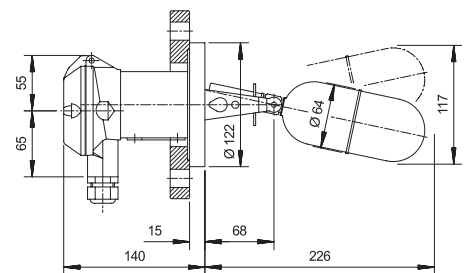
Gli interruttori sono disponibili con flange secondo EN/DIN, ANSI e JIS.



### Un tipico interruttore industriale per uso in aree pericolose

#### Tipo ZK8 22C 041 – A tenuta ermetica per funzioni di allarme, soglia e controllo

Tipo di protezione	Ex eb db IIC T6...T5 Ga/Gb
Approvazione EU	EPS 12 ATEX 1430X
Pressione nominale	PN 40 secondo EN/DIN
Temperatura d'esercizio	Da -30 a 200°C
Temperatura ambiente	Da -45 a 80°C
Densità del liquido	min. 0,7 kg/dm <sup>3</sup>
Differenziale operativo	Fisso 12 mm
Materiale delle parti bagnate	Acciaio inox (CrNiMo)
Flangia slip-on	Acciaio al carbonio P265GH zincato galvanicamente e passivato
Materiale della custodia	Alluminio pressofuso resistente all'acqua di mare
Flangia	DN 65, PN 40 secondo EN 1092-1
Tipo di guarnizione	Faccia a risalto semplice, Form B1
Elemento di commutazione	Microinterruttore SPDT con contatti in argento
Potenza di commutazione	250 VAC, 5A 30 VDC, 5A
Safety Integrity Level (SIL)	SIL 1 (Tipo ZKK8 22C 041: SIL 2)
Grado di protezione	IP67



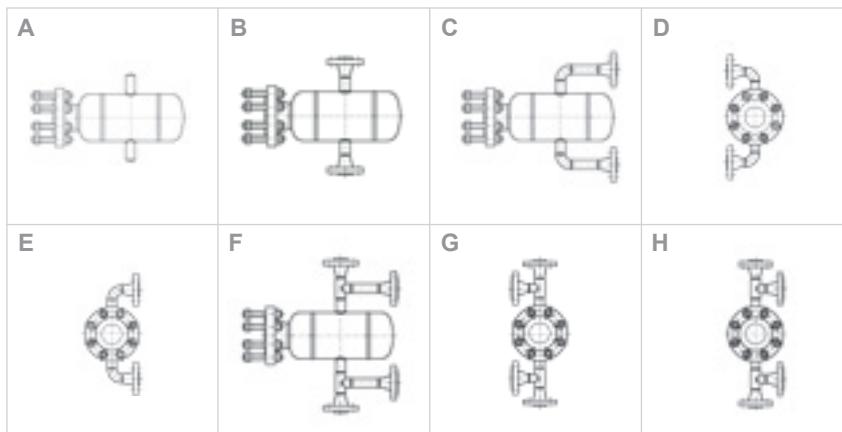
## Interruttori di livello Trimod Besta in camere di galleggiamento personalizzate



Se non è possibile o è sconsigliato il montaggio di interruttori a galleggiante direttamente sul serbatoio, gli interruttori di livello orizzontali Trimod Besta possono essere installati esternamente in una camera di galleggiamento:

- Conformità secondo 2014/68/EU (PED)

Forniture accurate, collaudate e già montate



### Documentazione e servizi

- Dichiarazione di conformità secondo 2014/68/EU
- Certificato di costruzione e prova di pressione
- Elenco dei materiali e certificati dei materiali 3.1
- Test non distruttivi sui materiali, come metodi ad ultrasuoni, a raggi X o con coloranti penetranti
- Rivestimenti protettivi e primer

# Trimod<sup>B</sup>Besta

## **Bachofen AG**

Ackerstrasse 42

CH-8610 Uster

Svizzera

Telefono +41 44 944 11 11

Fax +41 44 944 12 33

[info@trimodbesta.com](mailto:info@trimodbesta.com)

[www.trimodbesta.com](http://www.trimodbesta.com)

## **Controllo qualità**

Il sistema di controllo qualità di Bachofen AG è certificato dal 1994 secondo ISO 9001.

## **Marchi di fabbrica registrati**

Trimod e Besta sono marchi registrati da Bachofen AG, Svizzera.

## **Homepage**

Il contatto locale di vendita e assistenza è reperibile su [www.trimodbesta.com](http://www.trimodbesta.com).

Per maggiori informazioni, consultare il catalogo Trimod<sup>B</sup>Besta su [www.trimodbesta.com](http://www.trimodbesta.com)

## **Segmenti di mercato**



Costruzioni navali



Oil&Gas



Industria petrolchimica & chimica



Generazione di energia



Costruzione impianti



Trattamento delle acque