

MG 04

Abmessungen

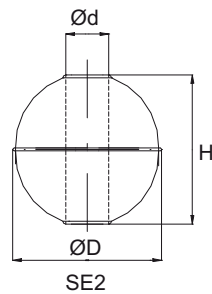
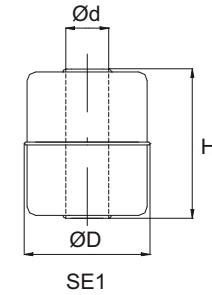
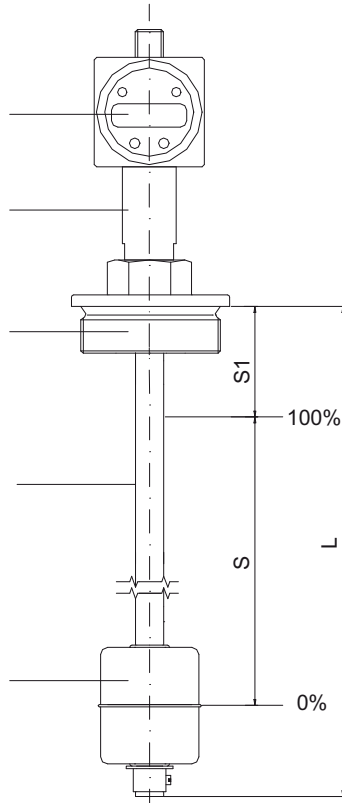
Digitalanzeige,
drehbar

Rohr \varnothing 27 mm

Prozessanschluss
G1½", G2", Flansch

Rohr \varnothing 13 mm

Zylinder- oder
Kugelschwimmer



Schwimmer- typ	Abmessungen			max. Betriebs- druck (MPa)	max. Betriebs- temperatur (°C)	Mediums- dichte kg/m ³	Werkstoff
	\varnothing D (mm)	\varnothing d (mm)	H (mm)				
SE1 Zylinderschwimmer	44	15	52	1,6	80	≥ 750	1.4571
SE2 Kugelschwimmer	52	15	52	4,0	80	≥ 750	1.4571

Technische Daten

Speisespannung 18 – 32 V DC

Ausgang 4 – 20mA und 2 Grenzwerte

Digitalanzeige Anzeigemodul mit Stecker M12

Anzeige in Prozent oder
4 – 20mA (wählbar)

max. Druck 4.0 MPa

Temperatur -30°C bis +80°C, höhere
Temperaturen auf Anfrage

Mediumsdichte ≥ 750 kg/m³

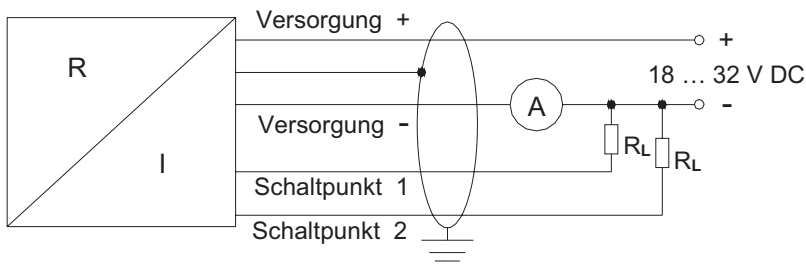
Genauigkeit 12 mm

Rohrlänge L Standard: bis 6000 mm,
> 6000 mm auf Anfrage

Prozessanschluss Standard: G 1½", G 2",
Flansch DN50 PN16,
andere Ausführungen
auf Anfrage

Grenzwerte Position und
Schaltfunktion wählbar

Elektrischer Anschluss



	Belegung:
	Stecker M12
Vorsorgung +	1
Vorsorgung -	3
Schaltpunkt 1	4
Schaltpunkt 2	5

Produktübersicht / Bestellschema

MG 04

Prozessanschlüsse (Einbau: vertikal, ± 30°)
 A Befestigungsgewinde G 1 1/2", 1.4571
 B Befestigungsgewinde G 2", 1.4571
 C Flansch DIN 2527, Form B, DN 50 PN 16, 1.4571
 X andere Ausführungen auf Anfrage

Rohrlänge L (siehe Abb. Abmessungen)
 Rohr aus 1.4571
 Rohrlänge ab Dichtfläche Prozessanschluss
 Rohrlänge L ≤ 6000 mm; L > 6000 mm auf Anfrage
 Angabe in mm

Schwimmertypen
 A SE1 (Zylinderschwimmer Ø44 aus 1.4571)
 B SE2 (Kugelschwimmer Ø52 aus 1.4571)
 X andere Ausführungen auf Anfrage

MG 04			
-------	--	--	--

S1=	
-----	--

100 % Marke S1 = Abstand Dichtfläche zur Schwimmermitte

Bestellhinweis: 100% Marke S1 in mm