

# MG 07

## Abmessungen

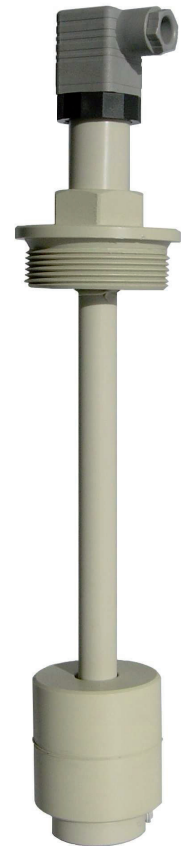
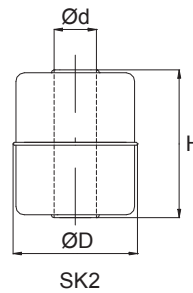
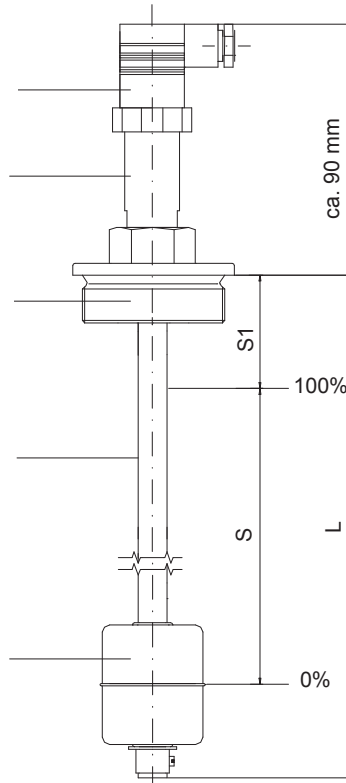
Elektrischer Anschluss  
Winkelstecker  
DIN 43650

Rohr  $\varnothing$  27 mm

Prozessanschluss G2"

Rohr  $\varnothing$  16 mm

Zylinderschwimmer

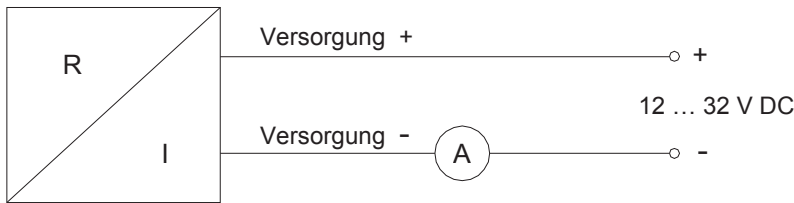


Schwimmer- typ	Abmessungen			max. Betriebs- druck (MPa)	max. Betriebs- temperatur (°C)	Mediums- dichte kg/m <sup>3</sup>	Werkstoff
	$\varnothing$ D (mm)	$\varnothing$ d (mm)	H (mm)				
SK2 Zylinderschwimmer	55	18,5	55	0,3	80	$\geq 500$	PP

## Technische Daten

<b>Speisespannung</b>	12 – 32 V DC	<b>Genauigkeit</b>	12 mm
<b>Ausgang</b>	4 – 20mA oder füllstands- proportionales Widerstandssignal	<b>Rohrlänge L</b>	Standard: bis 1500 mm, > 1500 mm auf Anfrage
<b>max. Druck</b>	0.3 MPa	<b>Prozessanschluss</b>	Standard: G 2", andere Ausführungen auf Anfrage
<b>Temperatur</b>	-10°C bis +80°C	<b>Werkstoff</b>	PP, andere Werkstoffe wie z.B. PVDF auf Anfrage
<b>Steckerausgang</b>	Winkelstecker DIN 43650, andere Ausführungen auf Anfrage		
<b>Mediumsdichte</b>	$\geq 500$ kg/m <sup>3</sup>		

**Elektrischer Anschluss**



	Steckerbelegung
Versorgung +	1
Versorgung -	2

**Produktübersicht / Bestellschema**

**MG 07**

**Elektrischer Anschluss**  
 A Winkelstecker, DIN 43650  
 X andere Ausführungen auf Anfrage

**Prozessanschlüsse** (Einbau: vertikal, ± 30°)  
 B Befestigungsgewinde G 2", aus PP  
 X andere Ausführungen auf Anfrage

**Rohrlänge L** (siehe Abb. Abmessungen)  
 Rohr aus PP, Ø 16 mm  
 Rohrlänge ab Dichtfläche Prozessanschluss  
 Rohrlänge L ≤ 1500 mm; L > 1500 mm auf Anfrage  
 Angabe in mm

**Schwimmertypen**  
 A SK2 (PP-Schwimmer Ø 55 mm)  
 X andere Ausführungen auf Anfrage

**Ausgang**  
 Z mit Zweileitermessumformer, 4 - 20mA  
 W Widerstandssignal

MG 07 [ ] [ ] [ ] [ ] [ ] [ ]

S1= [ ] 100 % Marke S1 = Abstand Dichtfläche zur Schwimmermitte

Bestellhinweis: 100% Marke S1 in mm

Ausgabe: 10/2015. Technische Änderungen vorbehalten.