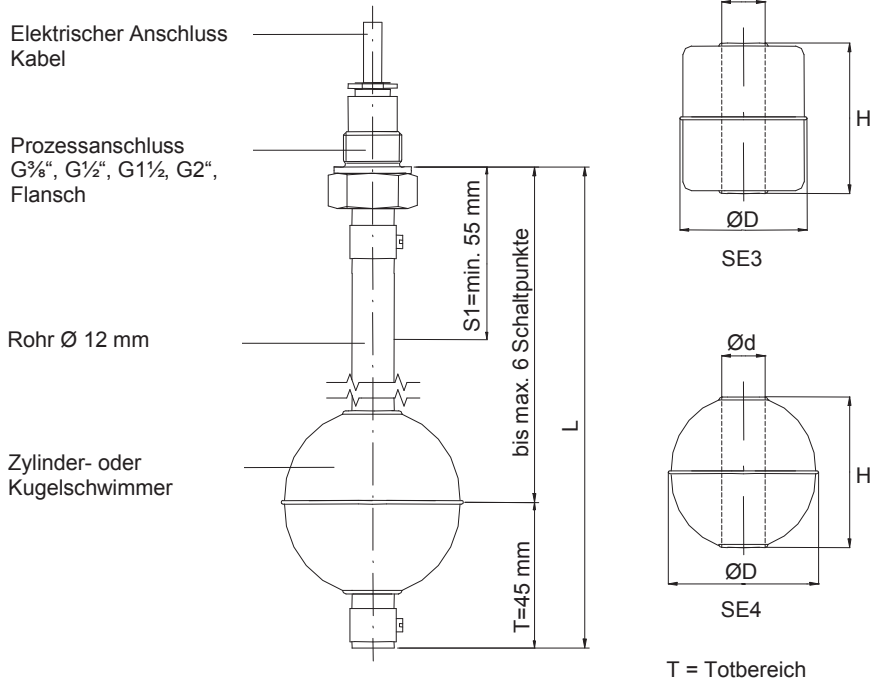


**Abmessungen**



Schwimmer- typ	Abmessungen			max. Betriebs- druck (MPa)	max. Betriebs- temperatur (°C)	Mediums- dichte kg/m <sup>3</sup>	Werkstoff
	$\varnothing D$ (mm)	$\varnothing d$ (mm)	H (mm)				
SE3 Zylinderschwimmer	44	15	52	1,6	180	$\geq 750$	1.4571
SE4 Kugelschwimmer	52	15	52	4,0	180	$\geq 750$	1.4571

**Technische Daten**

<b>Schaltleistung</b>	<b>Öffner / Schließer:</b> 230 V AC; 100 VA; 1 A AC 230 V DC; 50 W; 0,5 A DC	<b>Temperatur</b>	-30°C bis +150°C
	<b>Umschalter:</b> 230 V AC; 40 VA; 1 A AC 230 V DC; 20 W; 0,5 A DC	<b>Schutzart</b>	IP 54
<b>Schaltfunktion</b>	Öffner / Schließer / Umschalter bei steigendem Flüssigkeitsniveau	<b>max. Druck</b>	4.0 MPa
<b>Einbaulage</b>	vertikal, $\pm 30^\circ$	<b>Rohrlänge L</b>	Standard: bis 6000 mm, > 6000 mm auf Anfrage
<b>Mediumsdichte</b>	$\geq 750$ kg/m <sup>3</sup>	<b>Prozessanschluss</b>	Standard: G $\frac{3}{8}$ " , G $\frac{1}{2}$ " , G $1\frac{1}{2}$ " , G 2" , Flansch DN50 PN16 andere Ausführungen auf Anfrage

Ausgabe: 10/2015. Technische Änderungen vorbehalten.

**Produktübersicht / Bestellschema**

**SR 11**

**Prozessanschlüsse** (Einbau: vertikal, ± 30°)

- A Befestigungsgewinde G 3/8", 1.4571
- B Befestigungsgewinde G 1/2", 1.4571
- C Befestigungsgewinde G 1 1/2", 1.4571
- D Befestigungsgewinde G 2", 1.4571
- E Flansch DIN 2527, Form B, DN50 PN16, 1.4571
- X andere Ausführungen auf Anfrage

**Rohrlänge L** (siehe Abb. Abmessungen), Rohr aus 1.4571

Rohrlänge ab Dichtfläche Prozessanschluss  
Rohrlänge L ≤ 6000 mm; L > 6000 mm auf Anfrage  
Angabe in mm

**Schwimmertypen**

- Z SE3 (Zylinderschwimmer Ø44 aus 1.4571)
- K SE4 (Kugelschwimmer Ø52 aus 1.4571)
- X andere Ausführungen auf Anfrage

**Temperaturbereich**

- N -30°C bis +80°C
- H -30°C bis +150°C

**Anzahl der Schaltpunkte**

(siehe Abbildung Abmessungen)

**Kabellänge**

Angabe in m

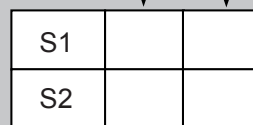
**Schaltfunktion**

Schaltfunktion bei steigendem Flüssigkeitsniveau

- O Öffner
- S Schließer
- U Umschalter

**Schaltposition**

ab Dichtfläche  
Prozessanschluss  
Angabe in mm



**Hinweis:** Für Ausführungen ohne Schutzleiteranschluss Betrieb nur an Schutzkleinspannung oder externe Erdung.