

PETROKİMYA VE KİMYA PAZAR BİLGİSİ



Trimod'Besta

Petrokimya & kimya endüstrisi için çözümler



Modüler Trimod Besta şalter konsepti kimya ve petro kimya endüstrisindeki uygulamayla ilgili problemlerin çözülmesini sağlamaktadır. Trimod endüstri şalterleri basınç, ısı ve korozyon dayanıklılığına ilişkin yükseltilmiş beklentileri karşılamaktadır. Tamamen saf ve çok aşındırıcı kimyasal maddeler için ilave olarak komple plastikten olan şalter programları sunulmaktadır.

Trimod Besta şamandıra seviye anahtarları için ATEX, IECEx, Inmetro ve TR CU (GostR Ex / RTN) onaylarını. Trimod Besta seviye şalteri ve şamandıra odası göre mevcut PED 97/23/EC.

Seviye şalteri yüksek sıcaklıklar için

Tip ZHK8 132R 07

Alev almaya karşı koruma türleri	Ex ed IIC T6...T5 Ga/Gb EPS 12 ATEX 1430 X
Nominal basınç	ANSI cl. 300
İşletme sıcaklığı	0 ... 380°C
Çevre Sıcaklığı	EN 50014'e göre
Sıvı yoğunluğu	Minimum 0.5 kg/dm ³
Anahtarlama farkı	Sabit 12 mm
Islak taraf malzemesi	Paslanmaz çelik (CrNiMo/316 equiv.)
Flanş malzemesi	
Sızdırmazlık birimi	Paslanmaz çelik (CrNiMo/316 equiv.)
Başlık flanşı	Karbon çelik P265GH galvanizli, pasifleştirilmiş (sıvılar ile temas etmeyen)
Muhafaza malzemesi	Deniz suyuna karşı dayanıklı Alüminyum basınçlı döküm
Flanş	DN 3", PN cl. 300, ANSI B16.5
Sızdırmazlık sınıfı	Düz sızdırmaz çita
Anahtarlama elemanı	Hermetik sızdırmaz dual SPDT mikro-anahtar
Kontakt Gerilim ve Akımı	250 VAC, 5 A 250 VDC, 0.25 A
Koruma türü	IP67
Kablo bezi	İç Konu M20x1.5
Safety Integrity Level (SIL)	SIL 1 (Tip ZHK8 132R 07: SIL 2)

Uygulamalar

- Süreç Cracking
- Ham yağ depolama
- Kazıyıcı bileşim ölçümü
- Gazlar için kondensasyon haznesi
- Rafineri Tank tesisleri
- Buhar istihsal etme
- Depolama tankları
- Kimyasal tankerler



SIL
IEC 61508/615
SIL 3 Capable



Seçenekler

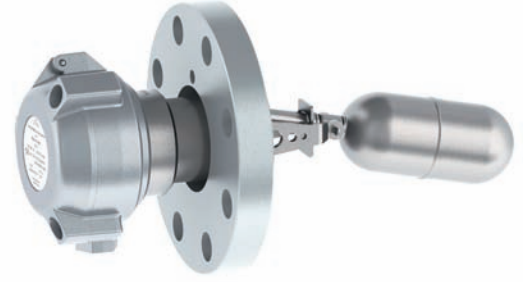
- ANSI cl. 2500 veya EN/DIN PN 320'e kadar nominal basınç
- Tümü paslanmaz çelik sürüm
- Hastelloy C Wetside malzeme
- NACE (maks. 22 HRC)'ye göre wetside malzeme
- Anahtar elemanı: yakınlık anahtarı
- Flanç kaplaması: erkek, diğ, yiv ve bilezikli bağlantı



Seviye şalteri tehlikeli alanlarda kullanım için

Tip XA8 132R 04

Alev almaya karşı koruma türleri	Ex de IIC T6 EPS 09 ATEX 1238 X
Nominal basınç	ANSI cl. 300
İşletme sıcaklığı	-29 ... 330°C
Çevre Sıcaklığı	-29 ... 80°C
Sıvı yoğunluğu	Minimum 0.7 kg/dm ³
Anahtarlama farkı	Sabit 12 mm
Islak taraf malzemesi	Paslanmaz çelik (CrNiMo/316 equiv.)
Flanş malzemesi	
Sızdırmazlık birimi	Paslanmaz çelik (CrNiMo/316 equiv.)
Başlık flanşı	Karbon çelik P265GH galvanizli, pasifleştirilmiş
Muhafaza malzemesi	Deniz suyuna karşı dayanıklı Alüminyum basınçlı döküm & Paslanmaz çelik
Flanş	DN 3", PN cl. 300, ANSI B16.5
Sızdırmazlık sınıfı	Düz sızdırmaz çıta
Anahtarlama elemanı	SPDT mikro şalter gümüş kontaklı
Kontak Gerilim ve Akımı	250 VAC, 5 A 250 VDC, 0.25 A
Koruma türü	IP67
Kablo bezi	İç Konu M20x1.5
Safety Integrity Level (SIL)	SIL 1 (Tip XAA8 132R 04: SIL 2)



Seçenekler

- ANSI cl. 2500 veya EN/DIN PN 320'e kadar nominal basınç
- Tümü paslanmaz çelik sürüm
- Hastelloy C Wetside malzeme
- NACE (maks. 22 HRC)'ye göre wetside malzeme
- Ek IP68
- Altın kaplı kontaklı mikro-anahtar
- Anahtar elemanı: yakınlık anahtarı
- Flanş kaplaması: erkek, diil, yiv ve bilezikli bağlantı

Seviye şalteri düşük sıcaklıklar

Tip Z5TDK8 32CF 04

Alev almaya karşı koruma türleri	Ex ed IIC T6...T5 Ga/Gb EPS 12 ATEX 1430 X
Nominal basınç	EN/DIN PN 40
İşletme sıcaklığı	-196 ... 270°C
Çevre Sıcaklığı	EN 50014'e göre
Sıvı yoğunluğu	Minimum 0.7 kg/dm ³
Anahtarlama farkı	Sabit 12 mm
Islak taraf malzemesi	Paslanmaz çelik (CrNiMo/316 equiv.)
Flanş malzemesi	
sabit flanş	Paslanmaz çelik (CrNiMo/316 equiv.)
Muhafaza malzemesi	Paslanmaz çelik (CrNiMo/316 equiv.)
Flanş	DN 80, PN 40 EN 1092-1'e göre (DIN 2501)
Sızdırmazlık sınıfı	Düz sızdırmaz çıta tip B1 (tip C, DIN 2526)
Anahtarlama elemanı	Hermetik sızdırmaz dual SPDT mikro-anahtar
Kontak Gerilim ve Akımı	250 VAC, 5 A 250 VDC, 0.25 A
Koruma türü	IP67
Kablo bezi	İç Konu M20x1.5
Safety Integrity Level (SIL)	SIL 1 (Tip XAA8 132R 04: SIL 2)



Seçenekler

- ANSI cl. 2500 veya EN/DIN PN 320'e kadar nominal basınç
- Hastelloy C Wetside malzeme
- NACE (maks. 22 HRC)'ye göre wetside malzeme
- Anahtar elemanı: yakınlık anahtarı
- Flanş kaplaması: erkek, diil, yiv ve bilezikli bağlantı



Seviye şalteri aşındırıcı veya yüksek saflıktaki ortamlar için

Tip A 1314 98

Nominal basınç	ANSI cl. 150
İşletme sıcaklığı	0 - +200°C
Çevre Sıcaklığı	0 - +70°C
Sıvı yoğunluğu	Minimum 0.75 kg/dm ³
Anahtarlama farkı	Sabit 12 mm
Islak taraf malzemesi	PTFE
Flanş malzemesi	
Sızdırmazlık birimi	PTFE, %25 cam elyafı ile
Başlık flanşı	Karbon çelik P265GH galvanizli, pasifleştirilmiş (sıvılar ile temas etmeyen)
Muhafaza malzemesi	Deniz suyuna karşı dayanıklı Alüminyum basınçlı döküm
Flanş	DN 3", PN cl. 150, ANSI B16.5
Sızdırmazlık sınıfı	Düz sızdırmaz çıta
Anahtarlama elemanı	SPDT mikro şalter gümüş kontaklı
Kontak Gerilim ve Akımı	250 VAC, 5 A 30 VDC, 5 A
Kontak Gerilim ve Akımı	IP65
Kablo bezi	M20x1.5



Seçenekler

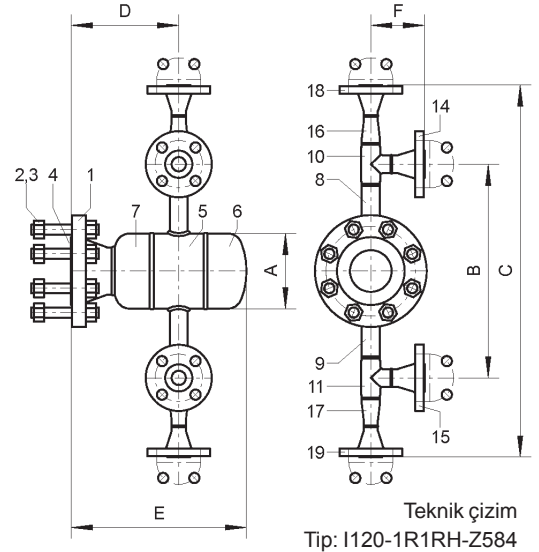
- Sızdırmaz çıta: saf PTFE
- Başlık flanşı: Paslanmaz çelik (CrNiMo/316 equiv.) veya PVC (EN/DIN)
- Sızdırmaz çıta (vacuum duty)
- Şalter muhafazası malzemesi: Paslanmaz çelik (CrNiMo/316 equiv.)

Yüksek basınç uygulamaları için şamandıra odaları

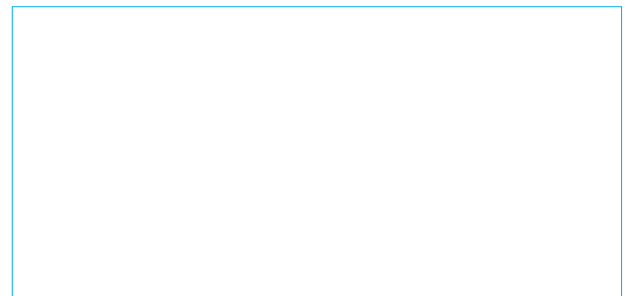
- Basınç aralığı: ANSI cl. 2500 and EN/DIN PN 320'e kadar
- Sıcaklık aralığı: -200°C to +400°C
- Malzeme: karbon çelik, düşük ve yüksek sıcaklık karbon çeliği, paslanmaz çelik 304 and 316 equiv.
- NACE'ye göre HRC 22'nin azami sertliği
- İmalat onayları
- Kaynak sertifikaları
- PED uygunluğu

Dokümantasyon ve Hizmetler

- EN 10204-2.2'ye göre test raporları
- EN 10204-3.1'e göre kontrol belgeleri
- Basınç testi protokolleri
- Ayrıntılı dokümantasyon: teknik özellikleri ve malzeme verilerini içeren parça bilgileri
- Tahribatsız muayene: ultrasonik, röntgen ve boya penetrasyon testi
- Mekanik muayene: çekme ve darbe testleri
- Astar ve koruyucu kaplamalar



Teknik çizim
Tip: I120-1R1RH-Z584



Size özel Trimod Besta dolun seviyesi limit şalterleri temsilcisi

BACHOFEN

Industrial Automation

Bachofen AG

Ackerstrasse 42, CH-8610 Uster, İsviçre

Telefon +41 44 944 11 11, info@trimod.ch, www.trimod.ch