

石油化工 & 化工市场信息



# Trimod'Besta

解决方案的化工和石化



应用范围

- 裂解过程
- 贮藏原油
- 测量分隔层
- 气体的冷凝容器
- 精炼厂油箱
- 生产蒸气
- 储存罐
- 化工罐

Trimod Besta 的组件式开关方案能够解决许多化工和石油化工领域的特殊的应用问题。Trimod 工业开关可以满足日益增长的耐压性、耐热性和耐蚀性要求。此外，我们的塑料开关系列可用于高纯度的、具有高度侵蚀性的介质。



Trimod Besta浮球液位开关经ATEX, IECEx, Inmetro 和 TR CU (GostR Ex / RTN) 的认证。液位开关和浮标箱可用符合PED的 97/23/EC。



液位开关 适用于高温

型号 ZHK8 132R 07

防护型式	Ex ed IIC T6...T5 Ga/Gb   EPS 12 ATEX 1430 X
额定压力	ANSI cl. 300
运行温度	0 ~ 380°C ( 最高 )
环境温度	根据EN 50014
液体密度	最低为 0.5 kg/dm³
工作压差	12 mm ( 固定值 )
湿侧材质	不锈钢 (CrNiMo/与316 同等的材质)
法兰材质	
密封部分	不锈钢 (CrNiMo/与316 同等的材质)
平焊法兰	P265GH镀锌, 经钝化处理 (不与介质接触)
外壳材质	耐海水压铸铝材料
法兰	DN 3", PN cl. 300, ANSI B16.5
法兰密封面	Raised face
开关元件	带有银触头的微型开关SPDT
开关额定值	250 VAC, 5 A 250 VDC, 0.25 A
附件	IP67
电缆密封	内螺纹 M20x1.5
Safety Integrity Level (SIL)	SIL 1 (型号 ZHKK8 132R 07: SIL 2)



可选部件

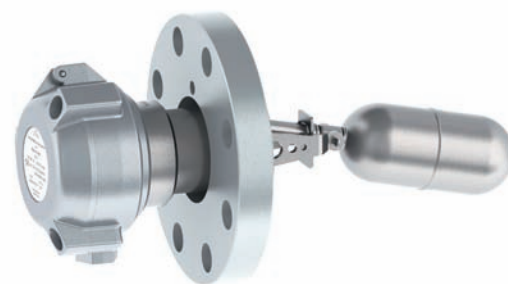
- 额定压力高达ANSI cl. 2500 & EN/DIN 320
- 全不锈钢型
- 湿侧材质为哈氏合金C
- 湿侧材质根据NACE (最大为 22 HRC)
- 开关元件: 接近开关
- 法兰密封面: 凸型、凸榫、凹槽与环接表面。



## 应用于危险区域的典型工业级开关

### 型号 XA8 132R 04

防护型式	Ex de IIC T6   EPS 09 ATEX 1238 X
额定压力	ANSI cl. 300
运行温度	-29 ~ 330°C (最高)
环境温度	-29 ~ 80°C (最高)
液体密度	最低为 0.7 kg/dm <sup>3</sup>
工作压差	12 mm (固定值)
湿侧材质	不锈钢 (CrNiMo/与316 同等的材质)
法兰材质	
密封部分	不锈钢 (CrNiMo/与316 同等的材质)
平焊法兰	P265GH镀锌, 经钝化处理
外壳材质	耐海水压铸铝材料 & 不锈钢 (CrNiMo)
法兰	DN 3", PN cl. 300, ANSI B16.5
法兰密封面	Raised face
开关元件	SPDT微动开关 带有银触点
开关额定值	250 VAC, 5 A 250 VDC, 0.25 A
附件	IP67
电缆密封	内螺纹 M20x1.5
Safety Integrity Level (SIL)	SIL 1 (型号 XAA8 132R 04: SIL 2)



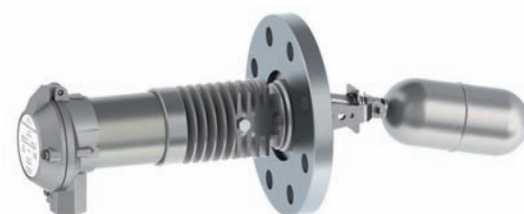
#### 可选部件

- 额定压力高达ANSI cl. 2500 & EN/DIN 320
- 全不锈钢型
- 湿侧材质为哈氏合金C
- 湿侧材质根据NACE (最大为 22 HRC)
- 附件IP 68
- 带有金触头的微型开关
- 开关元件: 接近开关
- 法兰密封面: 凸型、凸榫、凹槽与环接表面。

## 液位开关 适用于低温和恶劣的环境条件

### 型号 Z5TDK8 32CF 04

防护型式	Ex ed IIC T6...T5 Ga/Gb   EPS 12 ATEX 1430 X
额定压力	EN/DIN PN 40
运行温度	-196 ~ +270°C
环境温度	根据EN 50014
液体密度	最低为 0.7 kg/dm <sup>3</sup>
工作压差	12 mm (固定值)
湿侧材质	不锈钢 (CrNiMo/与316 同等的材质)
法兰材质	
固定法兰	不锈钢 (CrNiMo/与316 同等的材质)
机箱材料	不锈钢 (CrNiMo/与316 同等的材质)
法兰	DN 80, PN 40根据 EN 1092-1 (DIN 2501)
法兰密封面	Raised face 型号 B1 (型号 C, DIN 2526)
开关元件	带有银触头的微型开关SPDT
开关额定值	250 VAC, 5 A 250 VDC, 0.25 A
附件	IP67
电缆密封	内螺纹 M20x1.5
Safety Integrity Level (SIL)	SIL 1 (型号 XAA8 132R 04: SIL 2)



#### 可选部件

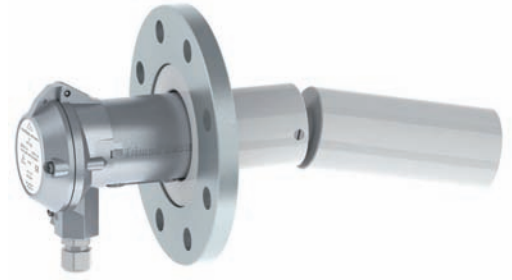
- 额定压力高达ANSI cl. 2500 & EN/DIN 320
- 湿侧材质为哈氏合金C
- 湿侧材质根据NACE (最大为 22 HRC)
- 开关元件: 接近开关
- 法兰密封面: 凸型、凸榫、凹槽与环接表面。



液位开关 用于PTFE中侵蚀和高温的液体

型号 A 1314 98

额定压力	ANSI cl. 150
运行温度	0 ~ +200°C (最高)
环境温度	0 ~ +70°C (最高)
液体密度	最低为 0.75 kg/dm <sup>3</sup>
工作压差	12 mm (固定值)
湿侧材质	PTFE
法兰材质	
密封部分	含有25%玻璃纤维的聚四氟乙烯
平焊法兰	P265GH镀锌, 经钝化处理 (不与介质接触)
外壳材质	耐海水压铸铝材料
法兰	DN 3", PN cl. 150, ANSI B16.5
法兰密封面	Flat face
开关元件	SPDT微动开关 带有银触点
开关额定值	250 VAC, 5 A 30 VDC, 5 A
附件	IP65
电缆密封	M20x1.5



可选部件

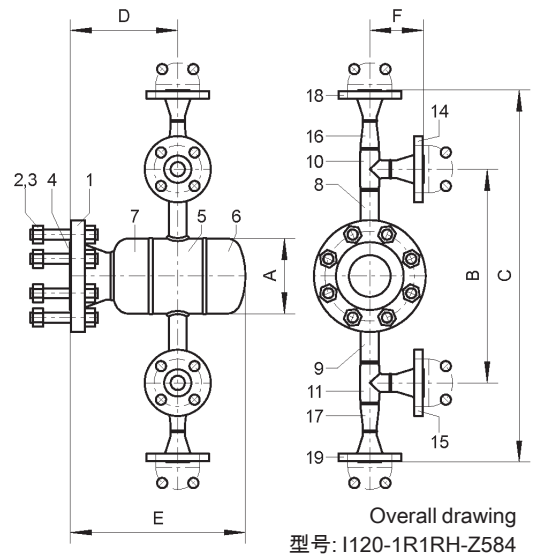
- 密封嵌条: PTFE 纯
- 平焊法兰: 不锈钢 (CrNiMo/316 equiv.) 或 PVC (EN/DIN only)
- 密封嵌条 (vacuum duty)
- 开关机箱材料: 不锈钢 (CrNiMo/316 equiv.)

用于高压领域的浮球室

- 压力范围: up to ANSI cl. 2500 和 EN/DIN PN 320
- 温度范围: -200°C 至 +400°C
- 材质: 碳钢, 低温与高温碳钢, 不锈钢304及与316同等的材质
- HRC 22的最大硬度根据NACE
- 生产许可
- 焊接证明
- 与PED 一致

文件与服务

- 测试报告根据EN 10204-2.2
- 检验证书根据EN 10204-3.1
- 压力测试协议
- 详细资料: 附带技术规格和材质数据的零部件信息, 包括批次信息和收费信息。
- 非破坏性试验: 超声波, x光与染料渗透试验
- 机械试验: 拉伸测试, 缺口试验与硬度测试
- 底基涂层与防护涂层



**BACHOFEN**

Industrial Automation

Bachofen AG

Ackerstrasse 42, CH-8610 Uster, 瑞士

电话号码 +41 44 944 11 11, info@trimod.ch, www.trimod.ch

Marketsegment Flyer Petrochemical, LTH300CN2015.10, Chinese

您的 Trimod Besta 液位开关的代理商

www.trimod.ch