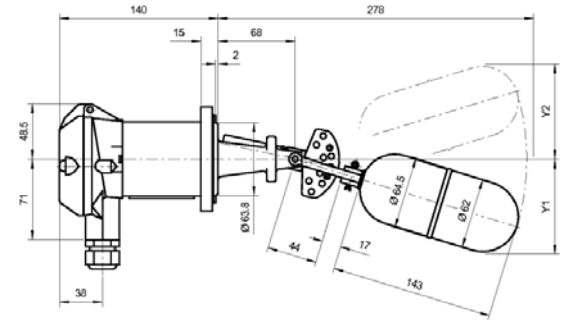


Для настраиваемых вручную рабочих дифференциалов. Идеально для 2-х позиционного управления, например, управление насосом.

Тип A 01 090 (SIL 1)	Зона неоднозначности 37 ... 218 mm
Тип A 01 091 (SIL 1)	Зона неоднозначности 56 ... 317 mm
Тип A 01 092 (SIL 1)	Зона неоднозначности 83 ... 442 mm
Тип A 01 093 (SIL 1)	Зона неоднозначности 97 ... 557 mm
Тип A 01 095 (SIL 1)	Зона неоднозначности 34 ... 190 mm

Номинальное давление	PN 25 согласно EN/DIN
Рабочая температура	0 ... 300°C
Окружающая температура	0 ... 70°C
Плотность жидкости	не менее 0,75 кг/дм ³
Зона неоднозначности	фиксированная 12 мм
Материал с мокрой стороны	легированная нержавеющая сталь (CrNiMo)
Материал переключающего модуля	стойкое к морской воде алюминиевое литье под давлением
Фланец	прямоугольный, окружность центров отверстий 92 мм
Переключающий элемент	однополюсный микропереключатель с серебряными контактами
Включаемая мощность	5 А / 250 В перем. тока, 5 А / 30 В постоянн. Тока
Род защиты	IP65
Монтажная длина	в зависимости от типа от 246 до 561 мм
Вес	приблизительно 2,0 kg
Разрешения	ABS, BV, DNV, GL, LRS, RINA, RMRS



Размеры фланца

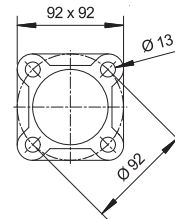
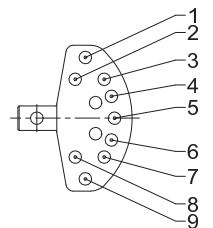
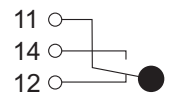


Диаграмма соединения



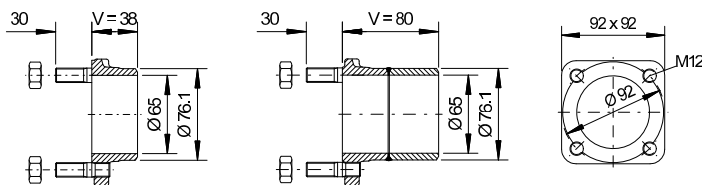
Настройка переключающего дифференциала

Переключающий дифференциал может быть настроен путём присоединения штырей в отверстия 1 – 9 блока настройки (см. рисунок). Образующиеся дифференциалы, положение точек переключения и диапазон отклонения указаны в таблице ниже. Значения даны в мм и относятся к температуре воды 20°C и влажности 1.0 кг/дм³.

Type	A 01 090					A 01 091					A 01 092					A 01 093					A 01 095				
	278 mm					361 mm					461 mm					561 mm					246 mm				
L	X1	X2	Diff. S	Y1 (Z2)	Y2 (Z1)	X1	X2	Diff. S	Y1 (Z2)	Y2 (Z1)	X1	X2	Diff. S	Y1 (Z2)	Y2 (Z1)	X1	X2	Diff. S	Y1 (Z2)	Y2 (Z1)	X1	X2	Diff. S	Y1 (Z2)	Y2 (Z1)
1-4	+108	+60	48	175	(10)	+157	+85	72	238	(20)	+230	+125	105	315	(50)	+292	+160	132	395	(75)	+100	+55	45	147	(10)
1-5	+108	+15	93	175	35	+157	+25	132	238	37	+230	+39	191	315	39	+292	+48	244	395	42	+100	+18	82	147	35
1-6	+108	-25	133	175	85	+157	-37	194	238	105	+230	-51	281	315	135	+292	-65	357	395	165	+100	-18	118	147	74
1-7	+108	-52	160	175	125	+157	-90	247	238	165	+230	-124	354	315	215	+292	-160	452	395	265	+100	-46	146	147	115
1-8	+108	-80	188	175	153	+157	-128	285	238	206	+230	-171	401	315	275	+292	-215	507	395	345	+100	-70	170	147	128
1-9	+108	-110	218	175	175	+157	-160	317	238	238	+230	-212	442	315	315	+292	-265	557	395	395	+100	-90	190	147	147
2-5	+98	+15	83	153	35	+122	+25	97	206	37	+181	+39	142	275	39	+230	+48	182	345	42	+79	+18	61	128	35
2-6	+98	-25	123	153	85	+122	-37	159	206	105	+181	-51	232	275	135	+230	-65	295	345	165	+79	-18	97	128	74
2-7	+98	-52	150	153	125	+122	-90	212	206	165	+181	-124	305	275	215	+230	-160	390	345	265	+79	-46	125	128	115
2-8	+98	-80	178	153	153	+122	-128	250	206	206	+181	-171	352	275	275	+230	-215	445	345	345	+79	-70	149	128	128
2-9	+98	-110	208	153	175	+122	-160	282	206	238	+181	-212	393	275	315	+230	-265	495	345	395	+79	-90	169	128	147
3-5	+58	+15	43	125	35	+81	+25	56	165	37	+122	+39	83	215	39	+145	+48	97	265	42	+52	+18	34	115	35
3-6	+58	-25	83	125	85	+81	-37	118	165	105	+122	-51	173	215	135	+145	-65	210	265	165	+52	-18	70	115	74
3-7	+58	-52	110	125	125	+81	-90	171	165	165	+122	-124	246	215	215	+145	-160	305	265	265	+52	-46	98	115	115
3-8	+58	-80	138	125	153	+81	-128	209	165	206	+122	-171	293	215	275	+145	-215	360	265	345	+52	-70	122	115	128
3-9	+58	-110	168	125	175	+81	-160	241	165	238	+122	-212	334	215	315	+145	-265	410	265	395	+52	-90	142	115	147
4-6	+25	-25	50	85	85	+31	-37	68	105	105	+48	-51	99	135	135	+63	-65	128	165	165	+23	-18	41	74	74
4-7	+25	-52	77	85	125	+31	-90	121	105	165	+48	-124	172	135	215	+63	-160	223	165	265	+23	-46	69	74	115
4-8	+25	-80	105	85	153	+31	-128	159	105	206	+48	-171	219	135	275	+63	-215	278	165	345	+23	-70	93	74	128
4-9	+25	-110	135	85	175	+31	-160	191	105	238	+48	-212	260	135	315	+63	-265	328	165	395	+23	-90	113	74	147
5-7	-15	-52	37	35	125	-33	-90	57	37	165	-40	-124	84	39	215	-50	-160	110	42	265	-12	-46	34	35	115
5-8	-15	-80	65	35	153	-33	-128	95	37	206	-40	-171	131	39	275	-50	-215	165	42	345	-12	-70	58	35	128
5-9	-15	-110	95	35	175	-33	-160	127	37	238	-40	-212	172	39	315	-50	-265	215	42	395	-12	-90	78	35	147
6-9	-55	-110	55	(10)	175	-80	-160	80	(20)	238	-105	-212	107	(50)	315	-135	-265	130	(75)	395	-45	-90	45	(10)	147

Контрфланец

not for use with the test actuator



Тип 2829.1 & 2831.3

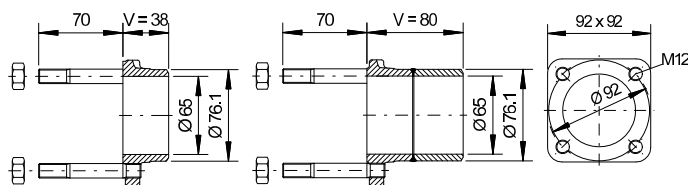
Тип 2829.1V80 & 2831.3V80

Тип	длина Фланец	Материал изготовления фланца	Материал изготовления для болтов	длина для болтов
2829.1	V = 38 мм	P250GH	5.8	30 мм
2831.3	V = 38 мм	1.4404	A2	30 мм
2829.1V80*	V = 80 мм	P250GH	5.8	30 мм
2831.3V80*	V = 80 мм	1.4404	A2	30 мм

***Important:** Not for use in applications on top of the tank.

Контрфланец

for use with the test actuator (Тип 2382 & 2383)



Тип 2829.2 & 2831.4

Тип 2829.2V80 & 2831.4V80

Тип	длина Фланец	Материал изготовления фланца	Материал изготовления для болтов	длина для болтов
2829.2	V = 38 мм	P250GH	5.8	70 мм
2831.4	V = 38 мм	1.4404	A2	70 мм
2829.2V80*	V = 80 мм	P250GH	5.8	70 мм
2831.4V80*	V = 80 мм	1.4404	A2	70 мм

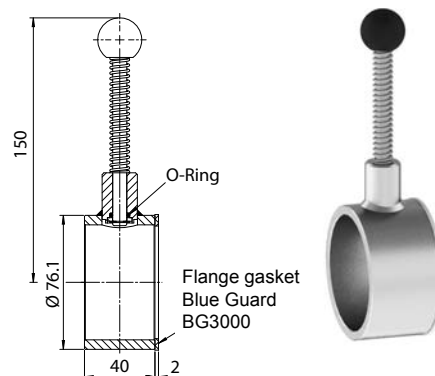
***Important:** Not for use in applications on top of the tank.

Контрольные рычаги

The test actuators 2382 and 2383 can be used, if the tank is already equipped with a counterflange, Тип 2829.2, 2831.4, 2829.2V80 or 2831.4V80.

Тип	материал изготовления Контрольные рычаги	Уплотнительное кольцо круглого сечения	Температурный диапазон	Рабочее давление
2382	1.4305/1.4404	FPM	0 ... 150 °C	-1 ... 25 bar
2383	1.4305/1.4404	EPDM	-30 ... 150 °C	-1 ... 25 bar

Test actuators are supplied with flat gaskets.



Опции

- Двойные SPDT микропереключатели (SIL 2)
- Микропереключатели с позолоченными контактами
- Бесконтактные переключатели по NAMUR
- Защита корпуса IP67 или IP68 для использования при погружении
- 5A/380 VAC 0,3A/440 VDC (Тип AE26)
- Невоспламеняющиеся переключатели
- Пневматические версии: ON/OFF или пропорциональный выход
- Высоко- и низкотемпературные версии
- Кабельный вход с 3/4" NPT внутренней резьбой
- Корпус переключателя: - хромированный
 - нерж. сталь (эквив. 316)
 - эпоксидное покрытие
- Фланцевые модули: EN/DIN, ANSI, BS10, JIS

Сертификаты

- Сертификаты на материал по EN 10204-2.2 & EN 10204-3.1
- Запись результатов теста на гидравлическое давление и функциональной проверки
- Запись результатов испытаний материалов с помощью рентгеновских лучей, ультразвука, по Шарпи, на твердость и т.д.

Обеспечение Качества

- Bachofen AG Сертифицировано в соответствии с ISO 9001.

