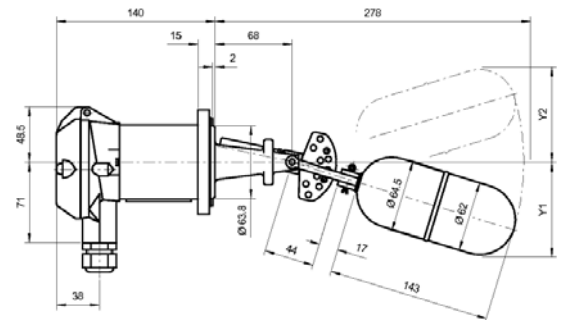


Pour différence de commutation réglable manuellement. Idéals comme commande 2 points, p.ex. pour commande de pompe

Type A 01 090 (SIL 1)	Différence de commutation 37 à 218 mm
Type A 01 091 (SIL 1)	Différence de commutation 56 à 317 mm
Type A 01 092 (SIL 1)	Différence de commutation 83 à 442 mm
Type A 01 093 (SIL 1)	Différence de commutation 97 à 557 mm
Type A 01 095 (SIL 1)	Différence de commutation 34 à 190 mm

Pression nominale	PN 25 selon EN/DIN
Température de service	0 à 300°C
Température ambiante	0 à 70°C
Densité du liquide	min. 0.75 kg/dm ³
Différence de commutation	Fixe 12 mm
Matériau côté liquide	Acier inoxydable (CrNiMo)
Matériau module de commande	Fonte d'aluminium sous pression résistante à l'eau de mer
Bride	Carrée 92 x 92 mm, cercle de perçage 92 mm
Élément de commutation	Microrupteur SPDT avec contacts argent
Pouvoir de coupure	250 VAC, 5 A / 30 VDC, 5 A
Indice de protection	IP65
Longueur de montage	selon le type 278 à 561 mm
Poids	env. 2,0 kg
Agréments	ABS, BV, DNV, GL, LRS, RINA, RMRS



Dimensions de bride

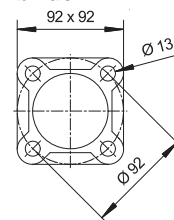
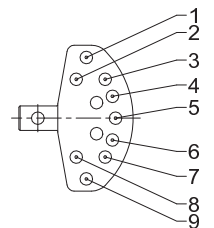
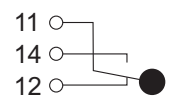


Schéma de connexion



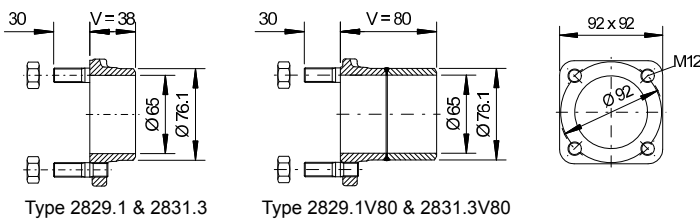
Réglage du différentiel variable

La différence de commande peut être ajustée par l'enfichage correspondant des butées dans le secteur, trous 1-9 (voir tableau). Les différences de commande en résultant, la position des points de commande et la déviation totale du flotteur sont indiquées dans le tableau ci-dessous. Les valeurs sont mesurées en mm dans l'eau 20 °C, densité 1,0 kg/dm³.

Type	A 01 090					A 01 091					A 01 092					A 01 093					A 01 095				
L	278 mm					361 mm					461 mm					561 mm					246 mm				
Pos.	X1	X2	Diff. S	Y1 (Z2)	Y2 (Z1)	X1	X2	Diff. S	Y1 (Z2)	Y2 (Z1)	X1	X2	Diff. S	Y1 (Z2)	Y2 (Z1)	X1	X2	Diff. S	Y1 (Z2)	Y2 (Z1)	X1	X2	Diff. S	Y1 (Z2)	Y2 (Z1)
1-4	+108	+60	48	175	(10)	+157	+85	72	238	(20)	+230	+125	105	315	(50)	+292	+160	132	395	(75)	+100	+55	45	147	(10)
1-5	+108	+15	93	175	35	+157	+25	132	238	37	+230	+39	191	315	39	+292	+48	244	395	42	+100	+18	82	147	35
1-6	+108	-25	133	175	85	+157	-37	194	238	105	+230	-51	281	315	135	+292	-65	357	395	165	+100	-18	118	147	74
1-7	+108	-52	160	175	125	+157	-90	247	238	165	+230	-124	354	315	215	+292	-160	452	395	265	+100	-46	146	147	115
1-8	+108	-80	188	175	153	+157	-128	285	238	206	+230	-171	401	315	275	+292	-215	507	395	345	+100	-70	170	147	128
1-9	+108	-110	218	175	175	+157	-160	317	238	238	+230	-212	442	315	315	+292	-265	557	395	395	+100	-90	190	147	147
2-5	+98	+15	83	153	35	+122	+25	97	206	37	+181	+39	142	275	39	+230	+48	182	345	42	+79	+18	61	128	35
2-6	+98	-25	123	153	85	+122	-37	159	206	105	+181	-51	232	275	135	+230	-65	295	345	165	+79	-18	97	128	74
2-7	+98	-52	150	153	125	+122	-90	212	206	165	+181	-124	305	275	215	+230	-160	390	345	265	+79	-46	125	128	115
2-8	+98	-80	178	153	153	+122	-128	250	206	206	+181	-171	352	275	275	+230	-215	445	345	345	+79	-70	149	128	128
2-9	+98	-110	208	153	175	+122	-160	282	206	238	+181	-212	393	275	315	+230	-265	495	345	395	+79	-90	169	128	147
3-5	+58	+15	43	125	35	+81	+25	56	165	37	+122	+39	83	215	39	+145	+48	97	265	42	+52	+18	34	115	35
3-6	+58	-25	83	125	85	+81	-37	118	165	105	+122	-51	173	215	135	+145	-65	210	265	165	+52	-18	70	115	74
3-7	+58	-52	110	125	125	+81	-90	171	165	165	+122	-124	246	215	215	+145	-160	305	265	265	+52	-46	98	115	115
3-8	+58	-80	138	125	153	+81	-128	209	165	206	+122	-171	293	215	275	+145	-215	360	265	345	+52	-70	122	115	128
3-9	+58	-110	168	125	175	+81	-160	241	165	238	+122	-212	334	215	315	+145	-265	410	265	395	+52	-90	142	115	147
4-6	+25	-25	50	85	85	+31	-37	68	105	105	+48	-51	99	135	135	+63	-65	128	165	165	+23	-18	41	74	74
4-7	+25	-52	77	85	125	+31	-90	121	105	165	+48	-124	172	135	215	+63	-160	223	165	265	+23	-46	69	74	115
4-8	+25	-80	105	85	153	+31	-128	159	105	206	+48	-171	219	135	275	+63	-215	278	165	345	+23	-70	93	74	128
4-9	+25	-110	135	85	175	+31	-160	191	105	238	+48	-212	260	135	315	+63	-265	328	165	395	+23	-90	113	74	147
5-7	-15	-52	37	35	125	-33	-90	57	37	165	-40	-124	84	39	215	-50	-160	110	42	265	-12	-46	34	35	115
5-8	-15	-80	65	35	153	-33	-128	95	37	206	-40	-171	131	39	275	-50	-215	165	42	345	-12	-70	58	35	128
5-9	-15	-110	95	35	175	-33	-160	127	37	238	-40	-212	172	39	315	-50	-265	215	42	395	-12	-90	78	35	147
6-9	-55	-110	55	(10)	175	-80	-160	80	(20)	238	-105	-212	107	(50)	315	-135	-265	130	(75)	395	-45	-90	45	(10)	147

Contre-bride

not for use with the test actuator

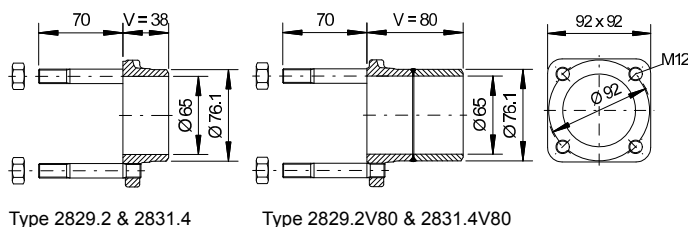


Type	Longueur de bride	Matériau de bride	Matériel de boulonnage	Longueur de boulonnage
2829.1	V = 38 mm	P250GH	5.8	30 mm
2831.3	V = 38 mm	1.4404	A2	30 mm
2829.1V80*	V = 80 mm	P250GH	5.8	30 mm
2831.3V80*	V = 80 mm	1.4404	A2	30 mm

***Important:** Not for use in applications on top of the tank.

Contre-bride

for use with the test actuator (type 2382 & 2383)



Type	Longueur de bride	Matériau de bride	Matériel de boulonnage	Longueur de boulonnage
2829.2	V = 38 mm	P250GH	5.8	70 mm
2831.4	V = 38 mm	1.4404	A2	70 mm
2829.2V80*	V = 80 mm	P250GH	5.8	70 mm
2831.4V80*	V = 80 mm	1.4404	A2	70 mm

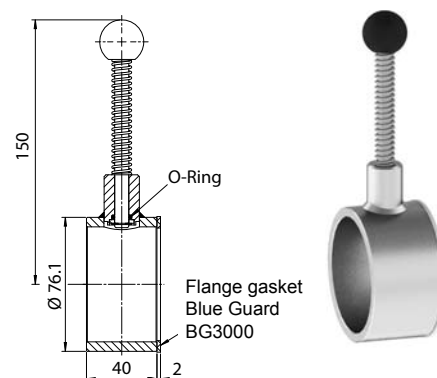
***Important:** Not for use in applications on top of the tank.

Testeur manuel

The test actuators 2382 and 2383 can be used, if the tank is already equipped with a counterflange, type 2829.2, 2831.4, 2829.2V80 or 2831.4V80.

Type	Matériau testeur manuel	Matériau O-ring	Plage de température	Pression de service
2382	1.4305/1.4404	FPM	0 à 150 °C	-1 à 25 bar
2383	1.4305/1.4404	EPDM	-30 à 150 °C	-1 à 25 bar

Test actuators are supplied with flat gaskets.



Options

- Deux inverseurs électriques (2x SPDT), SIL 2
- Microrupteur avec des contacts plaqués or
- Détecteurs de proximité selon NAMUR, autosurveillance
- Classe de protection IP67 et IP68 pour version immergeable
- 5A/380 VAC 0,3A/440 VDC (type: AE26)
- Version Ex
- Signal de sortie pneumatique: tout ou rien ou proportionnel
- Version haute- et basse-température
- Taraudage 3/4" NPT
- Boîtiers de commande: - chromaté
- acier inoxydable (CrNiMo)
- peinture protectrice Epoxy
- Modules de brides selon: EN/DIN, ANSI, BS10 et JIS

Certificats

- Certificat des matériaux selon EN 10204-2.2 et EN 10204-3.1
- Certificat d'essai: essai de pression hydr. et test de fonctionnement
- Certificats d'essai d'examination matériel technique

Certificat d'assurance qualité

- Bachofen AG est certifiée selon les normes ISO 9001.

