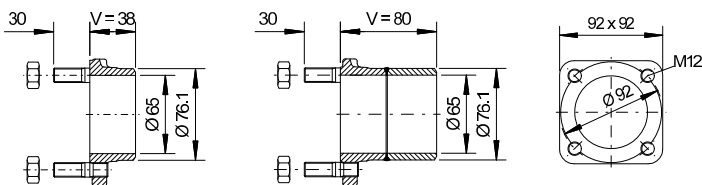


Contrabrida

No se puede usar con el actuador de prueba



Tipo 2829.1 & 2831.3

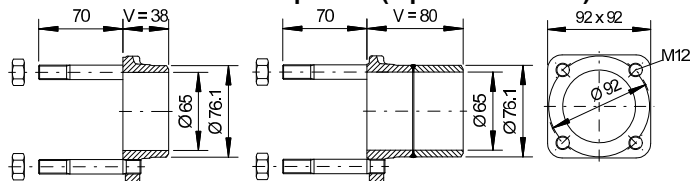
Tipo 2829.1V80 & 2831.3V80

Tipo	Longitud de brida	Material de brida	Material perno	Longitud de perno
2829.1	V = 38 mm	P250GH	5.8	30 mm
2831.3	V = 38 mm	1.4404	A2	30 mm
2829.1V80*	V = 80 mm	P250GH	5.8	30 mm
2831.3V80*	V = 80 mm	1.4404	A2	30 mm

***Importante:** No para aplicaciones en la parte superior de tanques.

Contrabrida

Usar con el actuador de prueba (Tipo 2382 & 2383)



Tipo 2829.2 & 2831.4

Tipo 2829.2V80 & 2831.4V80

Tipo	Longitud de brida	Material de brida	Material perno	Longitud de perno
2829.2	V = 38 mm	P250GH	5.8	70 mm
2831.4	V = 38 mm	1.4404	A2	70 mm
2829.2V80*	V = 80 mm	P250GH	5.8	70 mm
2831.4V80*	V = 80 mm	1.4404	A2	70 mm

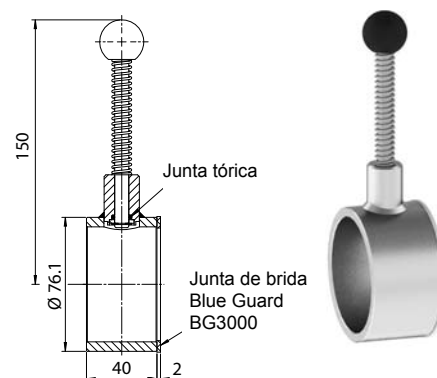
***Importante:** No para aplicaciones en la parte superior de tanques.

Actuador de prueba

Los actuadores de prueba tipo 2382 y 2383 se pueden utilizar, si el tanque ya está equipado con una contrabrida Besta tipo 2829.2, 2831.4, 2829.2V80 o 2831.4V80.

Tipo	Material actuador de prueba	Material Junta tórica	Rango de temperaturas	Rango de presiones
2382	1.4305/1.4404	FPM	0 hasta 150°C	-1 hasta 25 bar
2383	1.4305/1.4404	EPDM	-30 hasta 150°C	-1 hasta 25 bar

Los controladores se suministran con junta plana.



Opciones

- Microinterruptores duales SPDT (SIL 2)
- Microinterruptores con contactos chapados en oro
- Iniciadores de aproximación, autocomprobables, según NAMUR
- Carcasa IP67 o IP68 para montaje sumergido
- 5A/380 VCA 0,3A/440 VCC (tipo: AE26)
- Interruptores ignífugos
- Interruptores neumáticos ON/OFF con válvula de 3/2 vías
- Versiones de temperatura alta y baja
- Entrada de cable 3/4" NPT, rosca interna
- Carcasa de conmutación: - cromada
 - acero fino inoxidable (CrNiMo)
 - imprimación de protección de epoxi
- Módulos abridados: - según ANSI, EN/DIN, BS10 y JIS

Certificados

- Certificados de material según EN 10204-2.2 y EN 10204-3.1
- Protocolos de comprobación de pruebas de presión hidráulica y pruebas funcionales
- Protocolos de comprobación de pruebas de material

Garantía de calidad

- Bachofen AG está en posesión del certificado ISO 9001.

