

# KARI

## INTERRUPTOR FLOTADOR

SIN PLOMO  
SIN MERCURIO



Medalla de oro  
«Feria internacional  
de muestras Bruselas»



Medalla «Ciudad  
de Bruselas»

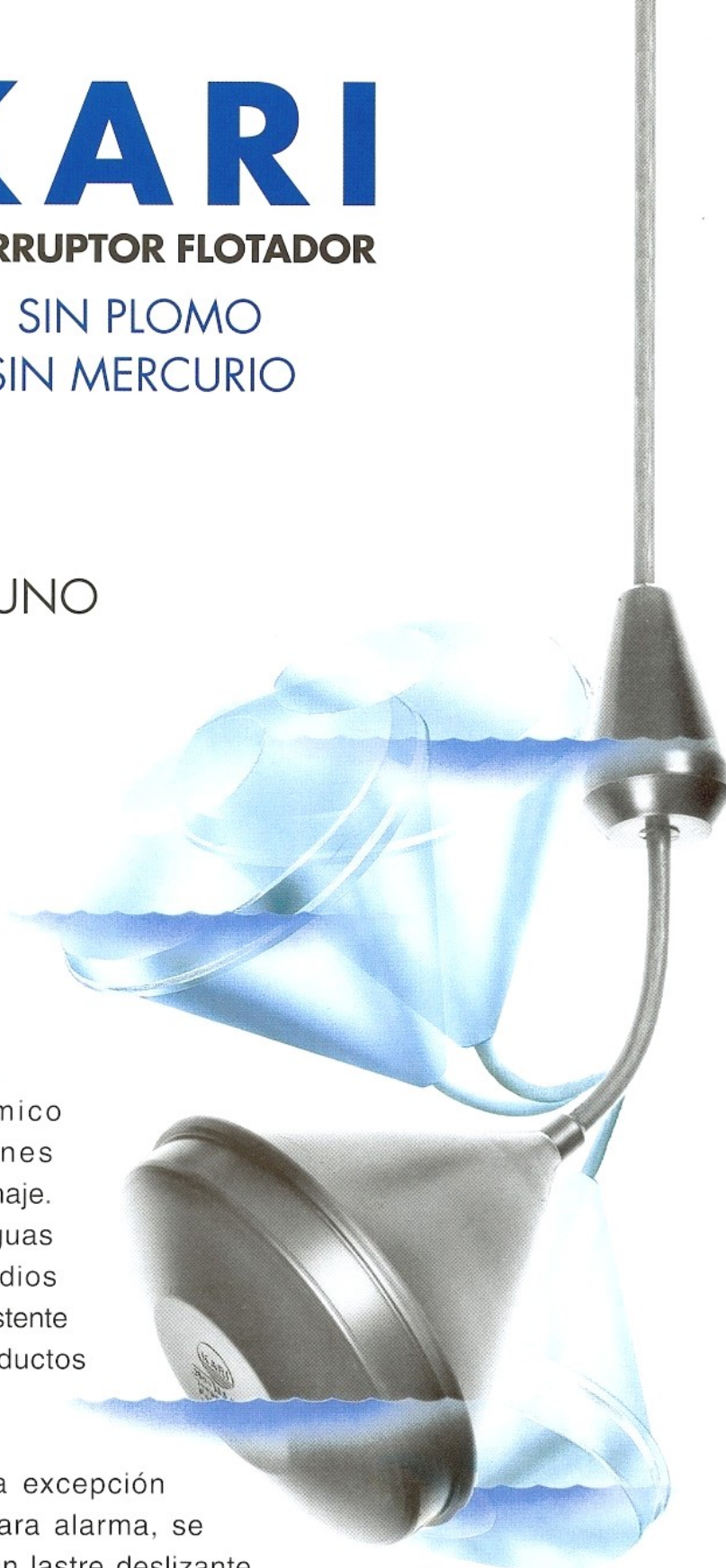
### TODO EN UNO

- alarma
- marcha
- parada
- alarma

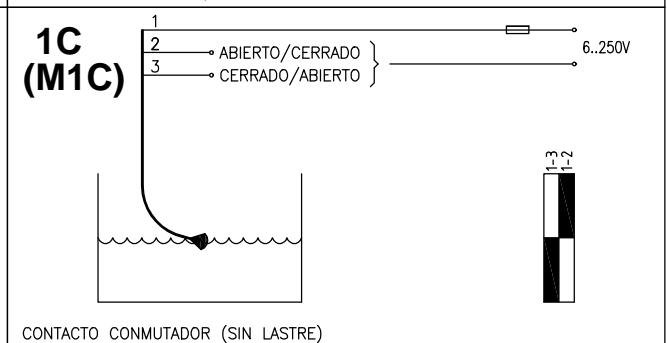
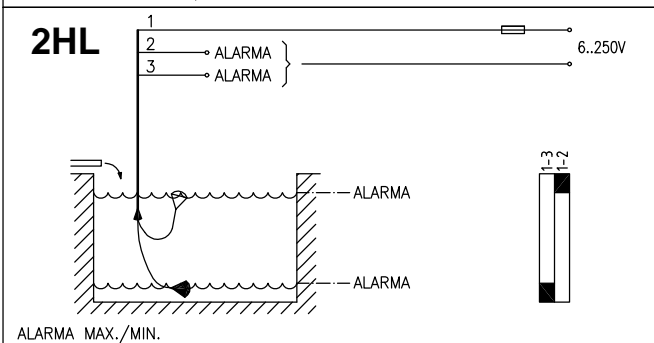
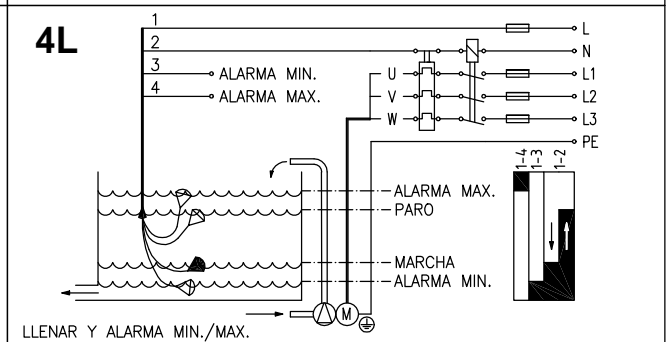
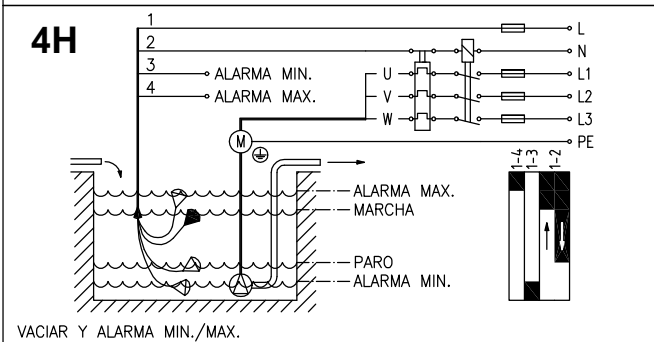
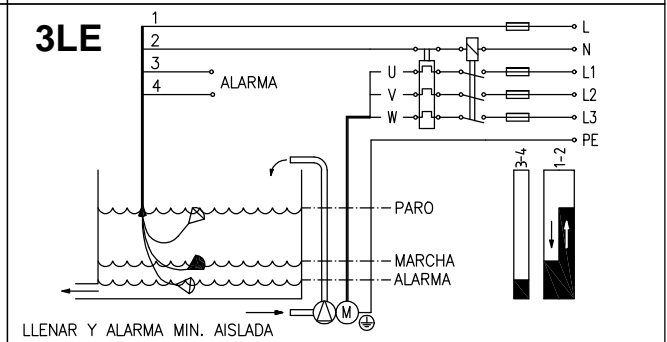
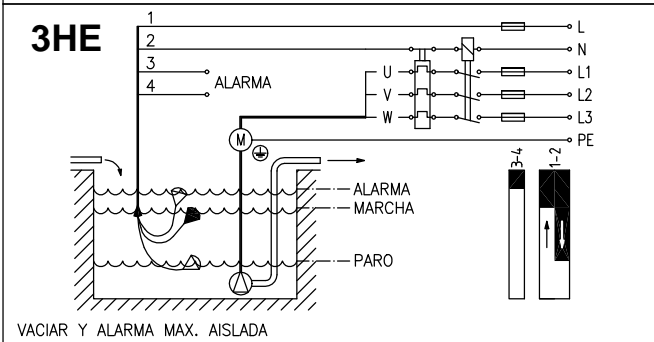
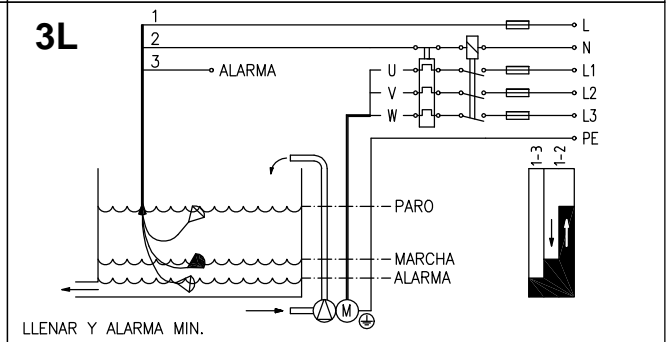
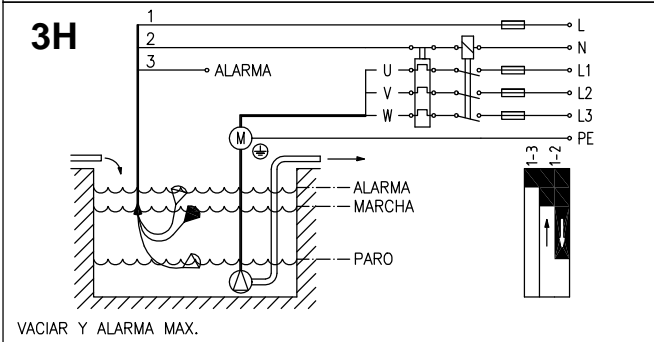
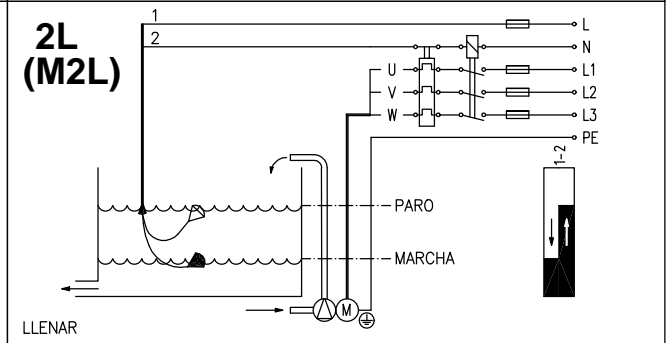
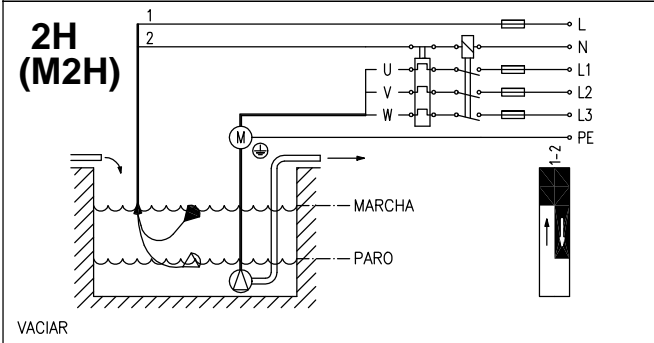
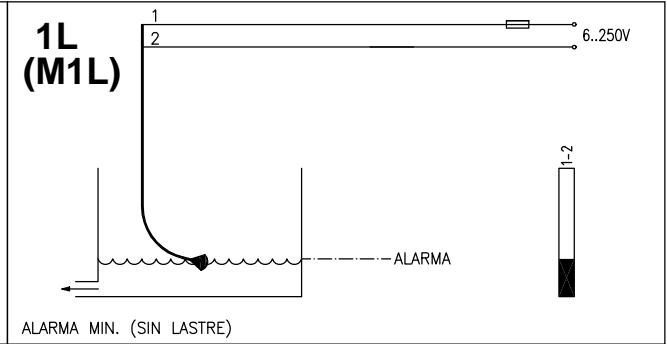
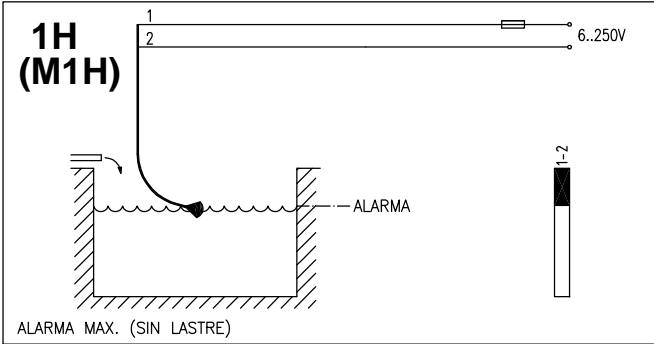
### APLICACIONES

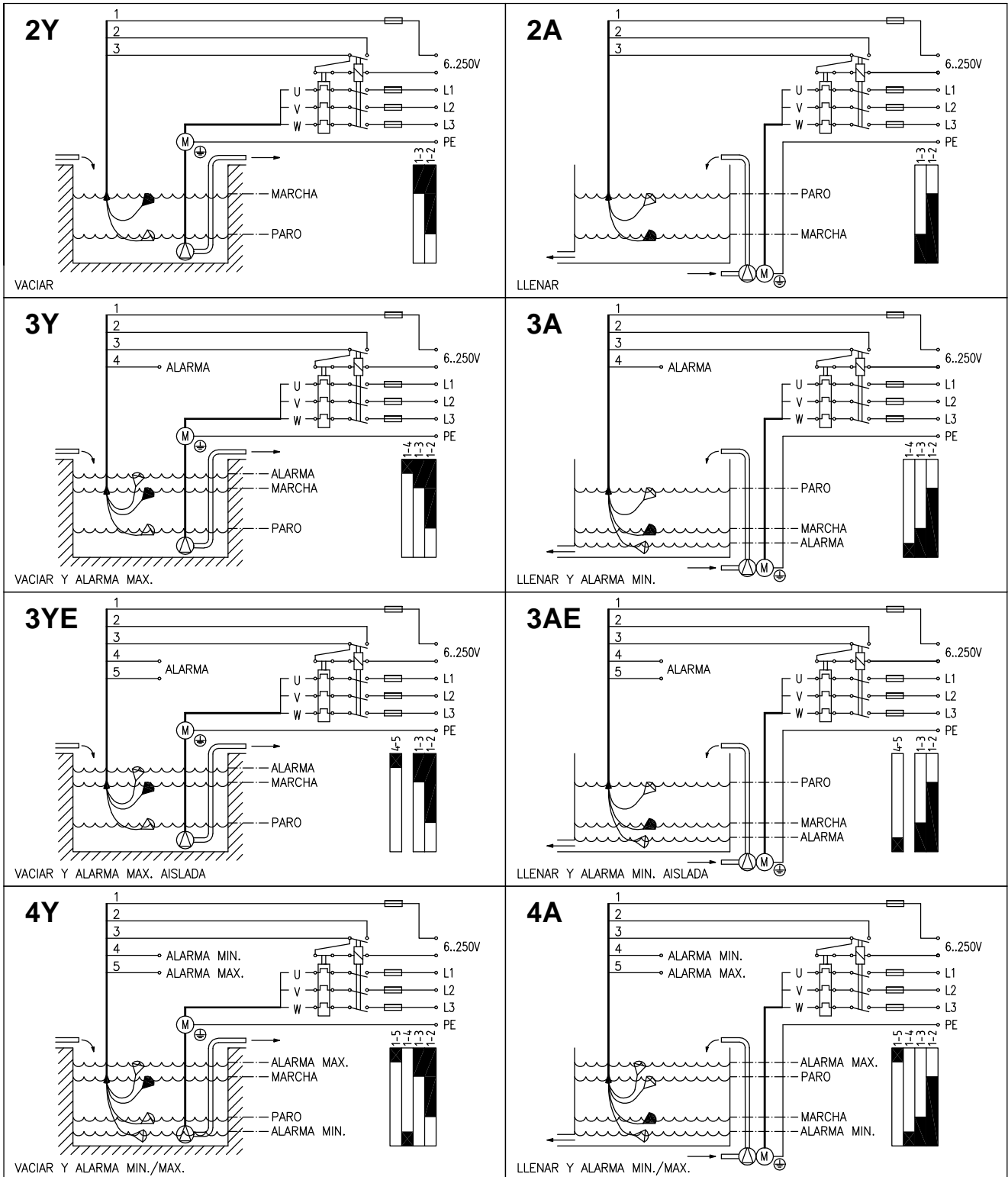
Ideal y económico para instalaciones de bombeo y drenaje. Se emplea en aguas residuales o medios análogos y es resistente a numerosos productos químicos.

Los flotadores, a excepción de los simples para alarma, se suministran con un lastre deslizante en el cable que se fija a éste sin herramientas y determina el diferencial de actuación de los contactos.



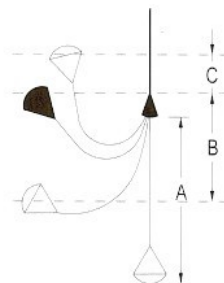
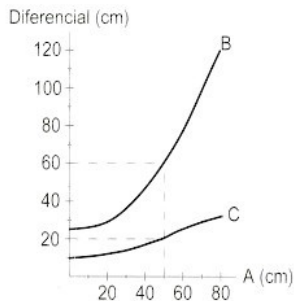
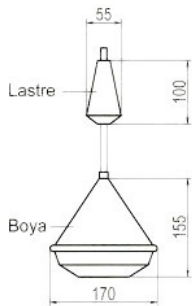
KARI-FINN OY  
FINLANDIA



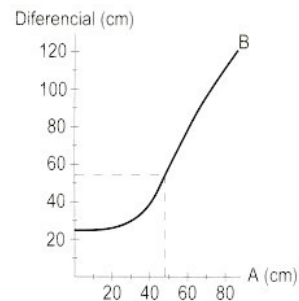


<b>cierra contactos en nivel alto:</b> <b>VACIAR</b>		<b>cierra contactos en nivel bajo:</b> <b>LLENAR</b>		<b>contacto cerrado:</b> <span style="display:inline-block; width:15px; height:10px; background-color:black;"></span> <b>contacto abierto:</b> <span style="display:inline-block; width:15px; height:10px; border:1px solid black;"></span>
<b>1H (M1H)</b>		<b>1L (M1L)</b>		<b>FUNCIÓN</b> Contacto simple. Entre paréntesis, MINI Marcha - Paro de bomba. Entre paréntesis, MINI Marcha - Paro de bomba y alarma Marcha - Paro de bomba y alarma aislada Marcha - Paro de bomba y dos alarmas
<b>2H (M2H)</b>	<b>2Y</b>	<b>2L (M2L)</b>	<b>2A</b>	
<b>3H</b>	<b>3Y</b>	<b>3L</b>	<b>3A</b>	
<b>3HE</b>	<b>3YE</b>	<b>3LE</b>	<b>3AE</b>	
<b>4H</b>	<b>4Y</b>	<b>4L</b>	<b>4A</b>	
<b>2HL</b> <b>1C (M1C)</b>				Doble contacto: alto y bajo Contacto conmutador. Entre paréntesis, MINI

**ESTANDAR**



**MINI**



Ejemplo:  
a diferencial M/P 60 cm, corresponde A=50 cm, C=25 cm

A: separación entre lastre y flotador. CURVA B: diferencial marcha/paro.

Ejemplo:  
a diferencial M/P 55 cm, corresponde A=48 cm

CURVA C: alarmas.

El interruptor de flotación KARI es un dispositivo de control para bombas, válvulas motorizadas y electroválvulas, así como para alarmas de nivel predeterminadas. El FIMKO OY (Cuerpo de Inspectores Eléctrico Finlandés), uno de los más cuidadosos de Europa, ha realizado los test conforme a todas las exigencias de la CCA (CENELEC CERTIFICATION AGREEMENT). Ha aprobado las boyas KARI para uso en líquidos no inflamables a 250 V. En ambientes peligrosos (p.ej. pozos y estaciones de bombeo) recomendamos a 24 V. En atmósferas potencialmente explosivas (p.ej. tanques de aceite) las boyas KARI pueden usarse conectadas con aisladores (Ex)i. Por su gran carcasa, la boya estándar KARI tiene una gran flotabilidad que garantiza su uso en todas las condiciones. La boya «MINI» por su pequeño tamaño (Ø76 mm) puede emplearse en espacios reducidos.

**DATOS TECNICOS**

Elemento de conmutación .....	microinterruptor
Tensión nominal .....	6...250 V AC
Corriente nominal .....	6A AC1, 3A AC3
Presión máx. ....	200kPa (2kp/m <sup>2</sup> )
Temperatura máx. ....	+55 °C
Rango de ajuste estándar .....	200...1200mm
Rangos especiales .....	50... 100mm
	100... 200mm
	1200...2000mm
Longitud de cable estándar .....	5m
	(opcional otras longitudes)
Peso .....	0,55 Kg a 2 Kg según tipo
Flotabilidad estándar .....	6 N (600 g)
Flotabilidad boya mini .....	2 N (200 g)
Material boya .....	Polipropileno (PP)
Aislamiento del cable .....	PVC (estándar)
	Poliuretano, goma (Aton) o teflón

Lastre .....	G 400 g negro
	H 700 g rojo
	I 1.000 g gris
	G estándar; H e I para alta viscosidad

Certificaciones   File no. LR 90200-26  
NRTL /C (USA models)

**SUMINISTRADOR:**



**OTROS PRODUCTOS KARI**

