

KARI

POPLAWKOWYJ PEREKL` ~ATELX

BEZ SODERVANI Q SWI NCA I RTUTI

Odni m perekl @^atel em!

- awari j naq
si gna l i zaci q
- pusk
- ostanow
- awari j naq
si gna l i zaci q

Fi nscoe i zdeli e garanti rowannogo
ka^estwa, kotoroe \ksporti ruetsq
bole e, ^em w 30 stran, w ^astnosti w
S{ A i Qponi @.



Bolee ^em 40 letnij opyt w oblasti tehni ki upravleni q urownem
vi dkosti, komunalnoj tehni ki i promy[lennosti.

KARI-FINN OY

(A/O KARI –FI NN),
Sireenintie 24, 15230 Lahti, Fi nlqndi q
tel.358–3–784 1225 Tel ef aks 358–3–784 1332



Zol otaq medal x 1977
g. na mevdunarodnoj
wystawke i zobreteni j
w Br@ssel e.



Odnowremenno
pri suvdena
medal x goroda
Br@ssel q.



POPLAWKOWYJ PEREKL`~ATELX KARI

Poplawkowyj perekl`~atelx Kari prednazna`en dlq pri meneni q kak ustroj stwo uprawleni q nasosami oporovneni q i napolneni q, motornymi i magni tnymi klapanami, a takve kak ustroj stwo awar. signalizacii pri opredelennom urowne powerhnosti vi dkosti.

Bl agodarq krupnomu poplawku perekl`~atelx Kari obl adaet bol x[oj pl awu`estx@, obespe`i wa@] ej bezotkaznoe dej stwie dave wsl ovnyh usl owiqh sto`nyh wod.

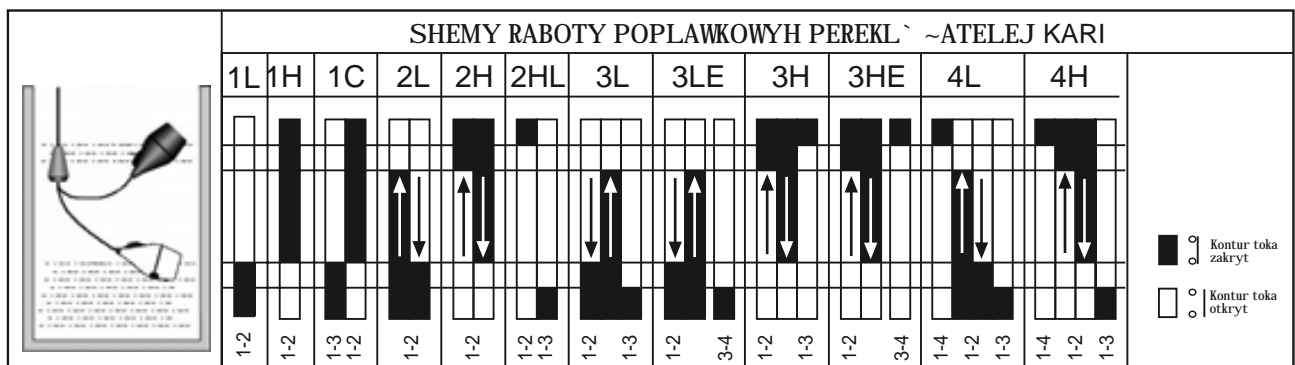
Fi nskij gosudarstwennyj centr kontrol q \lektrooborudowani q utwerdil i spolxzuemyj wnegor`^ih vi dkostqh poplawkowyj perekl`~atelx Kari naprqveni em do 250 W. U poplawkowyh perekl`~atelej Kari i meetsq takve swi detelxstwo (lat. SSA).

Pri i spolxowani i wo wzrywoopasnyh mestah (kol odcy, nasosnye stanci i) rekomenduem i spolxzowatx rabo`ee naprqveni e 24 W.

TI PY SKLADSKOGO ASSORTIMENTA PRODUKCI I

	Tip	SSTL- 35523	Pri meneni e
Oporovn.	1H	61	Signal werhnego predela ili uprawleni e magni tnym klapanom
	2H	62	Uprawleni e nasosom oporovneni q ili predotwra] eni e suhogo hoda
	3H	63	Uprawleni e nasosom oporovneni q + awar. signalizaciq werhnej grani cy.
	3HE	73	Uprawleni e nasosom oporovneni q + izol irowannyj kontur awar. signalizacii werhnej grani cy.
	4H	64	Uprawleni e nasosom oporovneni q + awar. signalizaciq werhnej i ni vnej grani c.
Napol ln.	1L	81	Awar. signalizaciq ni vnej grani cy ili uprawleni e magni tnym klapanom.
	2L	82	Uprawleni e nasosom napolneni q
	3L	83	Uprawleni e nasosom napolneni q + awar. signalizaciq ni vnej grani cy.
	3LE	93	Uprawleni e nasosom napolneni q + izol irowannyj kontur awar. signalizacii ni vnej grani cy.
	4L	84	Uprawleni e nasosom napolneni q + awar. signalizaciq werhnej i ni vnej grani c.
	1C	91	Wka`estwe ustroj stwa awar. signalizacii, perekl`~atelx.
	2HL	72	Wka`estwe ustroj stwa awar. signalizacii ras] iri telxno go ba`ka

Pri korotkom sroke postawki izgotawl i waem poplawkowye perekl`~atel i KARI po powel ani qm zakaz`i ka (speci alxnye ti py).



PRI ZAKAZE SLEDUET UKAZATX

- tip ili velaemye f unkcii
- dl i nu kabel q, esli nuvna dl i na bol ee skl adskoj 5 m
- razni ca wysot sratywni q, esli trebuetsq menea 250 mm ili bolee 1200 mm. (Mi ni mum 50 mm, maksimum 2000 mm).

MONTAV

Poplawkowyj perekl`~atelx KARI podwe[i waetsq na soedi ni telxnom kabele nad urownem vi dkosti taki m obrazom, `toby on leval na powerhnosti vi dkosti i sledowal ee dwi vveni em. Reguli rowka wysotnoj raznosti urownej sratywni q (di f f erenci ala) proi zwodit sq pereme] eni em gruz na kabele. Mi ni malxnyj di f f erenci al dosti gaetsq kogda gruz nahodit sq r`qdom s poplawkom. Pol naq shema montava postawl qetsq s kavdym poplawkowym perekl`~atel em KARI, i ee movno zakazatx otdel xno.

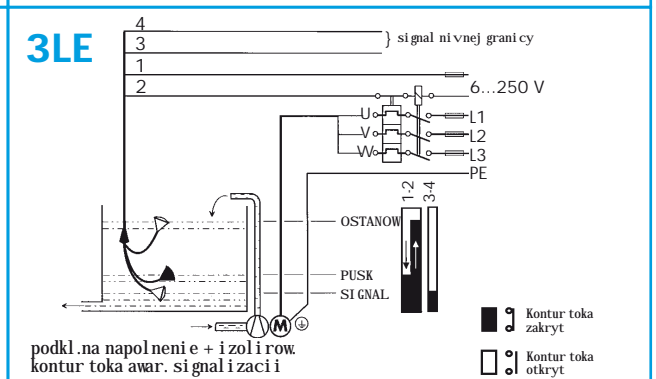
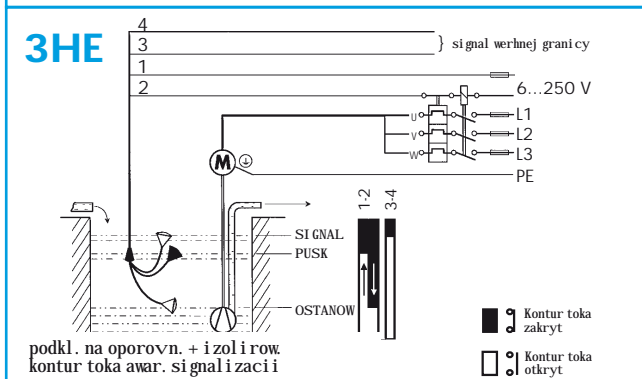
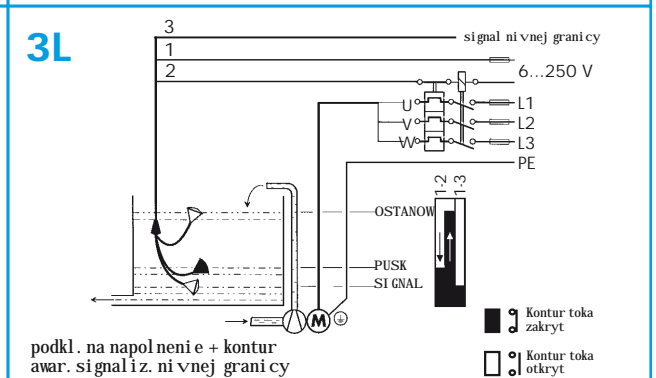
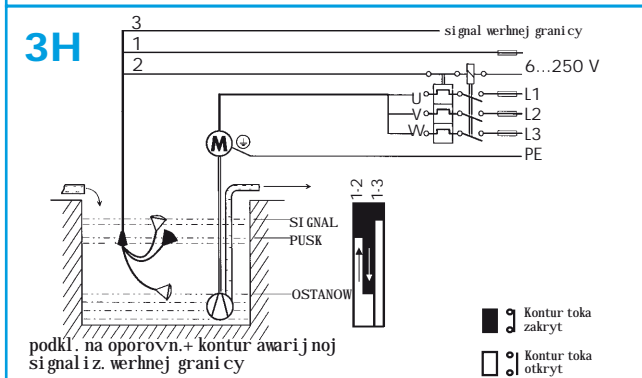
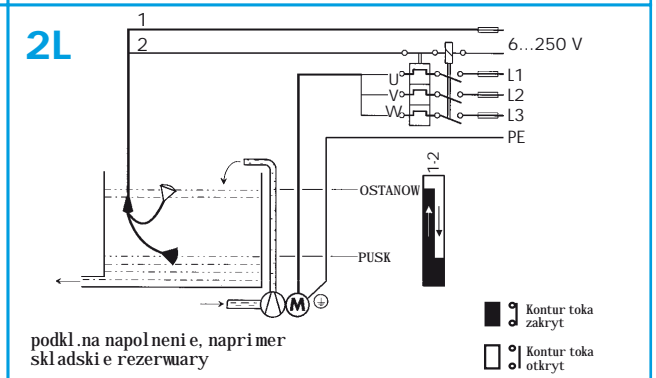
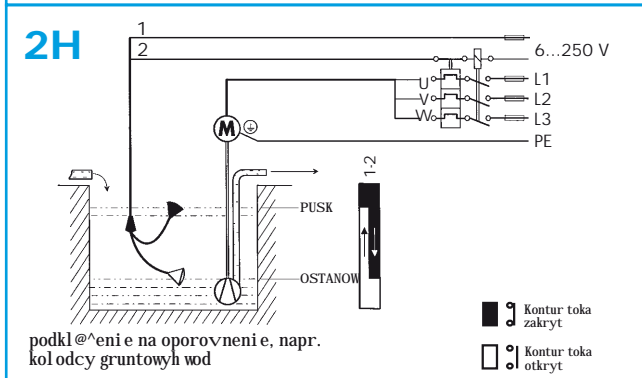
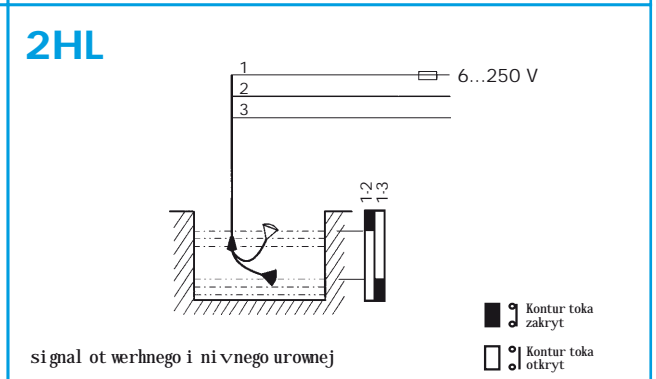
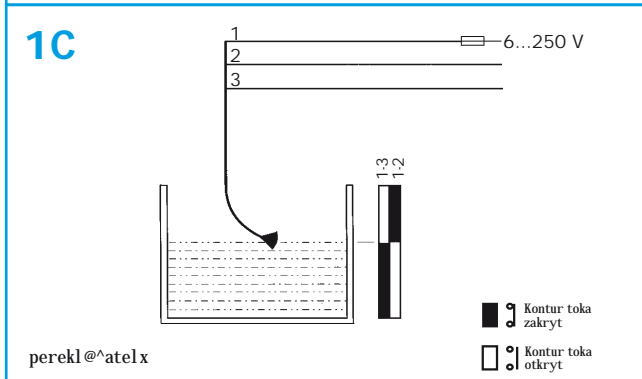
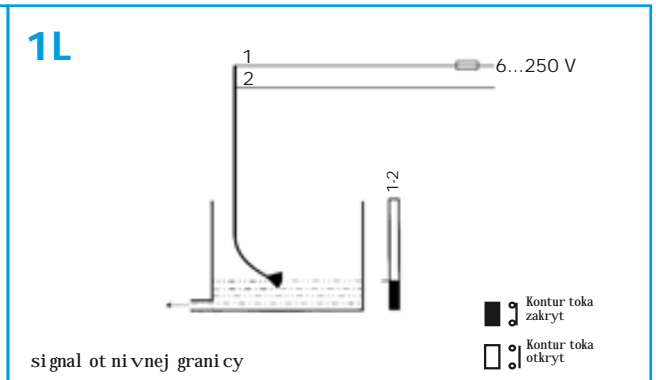
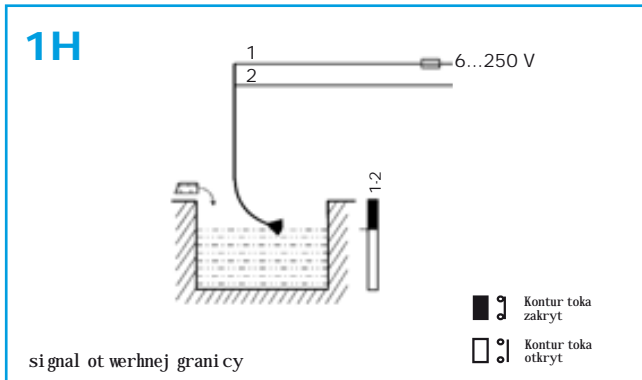
Wni m! Mesto montava sleduet wybi ratx taki m obrazom, `toby poplawok ne ostalsq pod ili nad kaki m—to prepqtstwi em i ni za `to ne zacepi lsq, napr., za lestni cu.

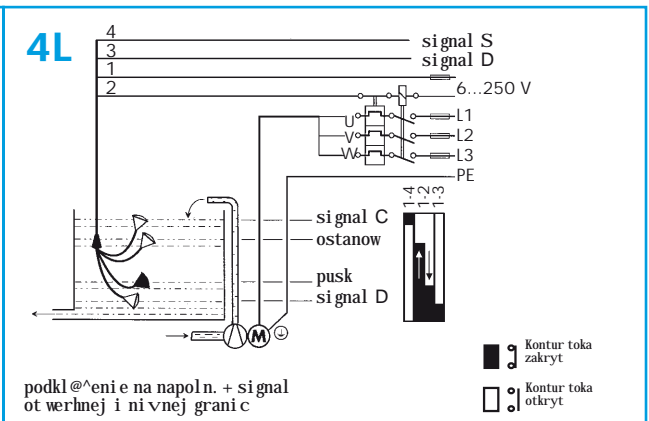
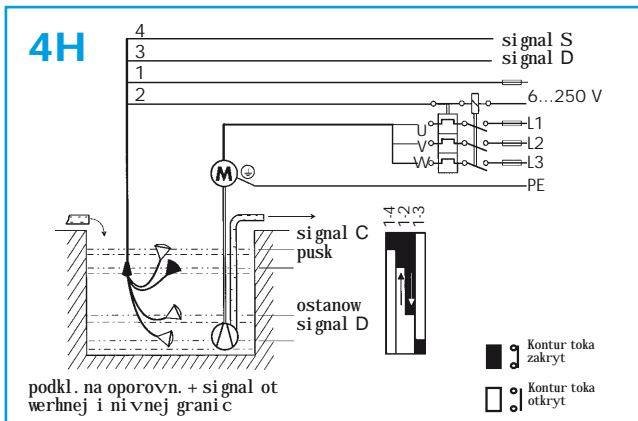
Esli kontrol i ruemaq vi dkostx w`zkaq, rekomenduem sledu@] i e postawl qemye gruzy:

Gruz G  400 g, `ernyj, krepl eni e zatqvnym kl i nom

**POPLAWKOWE
PEREKL`~ATELI
SHEMY PODKL`~ENI Q**

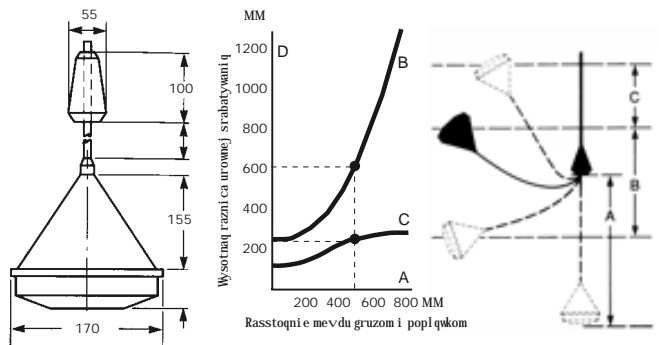
**БЕЗ СОДЕРЖАНИЯ СВИНЦА!
БЕЗ СОДЕРЖАНИЯ РТУТИ!**





TEHNI ~ESKI E DANNYE

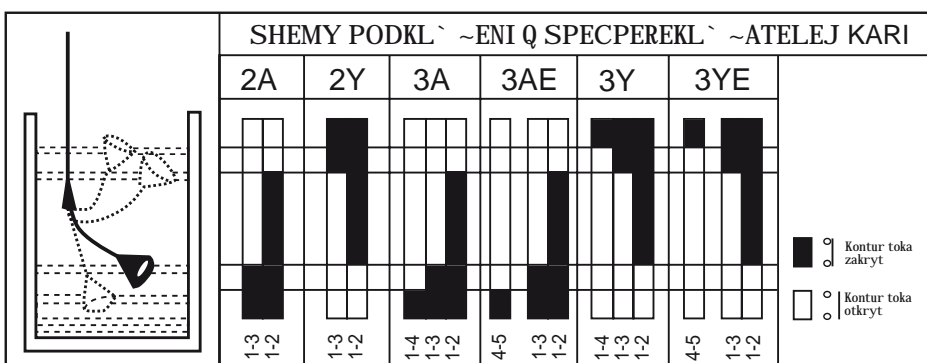
Element podkl. @eni q ————— Mi kroperekl. @atelex
 Naprvqvenie ————— 6...250 WPVC-, PUR- i
 s rezi novymi kabel qmi
 6...25 Ws kabel qmi Tef lon
 Nomi nal xnyj tok ————— mi n. 100 mA, maks. 6 A AS1 3A AS3
 mi n. 1 mA, po speczakazu
 Daw lenie rabo ^ej sredey ————— 200 kPa (2 kg/sm²)
 Termostoj kostx ————— + 55°S
 Regul i ruemyj di apazon u
 oby ^nyh ti pow ————— 250–1200 mm
 Dli na kabel q ti powso
 skl adskogo assortimenta ————— 5 m
 Materi al korobki ————— poli propen
 I zol qci q kabel q — PVC, PUR, rezi na (ATON) ili Tef lon
 Wes wzawi si mosti ot ti pa ————— 0,55 – 1,7 kg
 Pod emna q sil a wwo de ————— 6 N (600 g)
 Pod emna q sil a wwo de (ti py M) ————— 1 N (100 g)
 Po zakazu wybor wysotnoj
 razni cy urownej srbatyvani q ————— 50 – 2000 mm



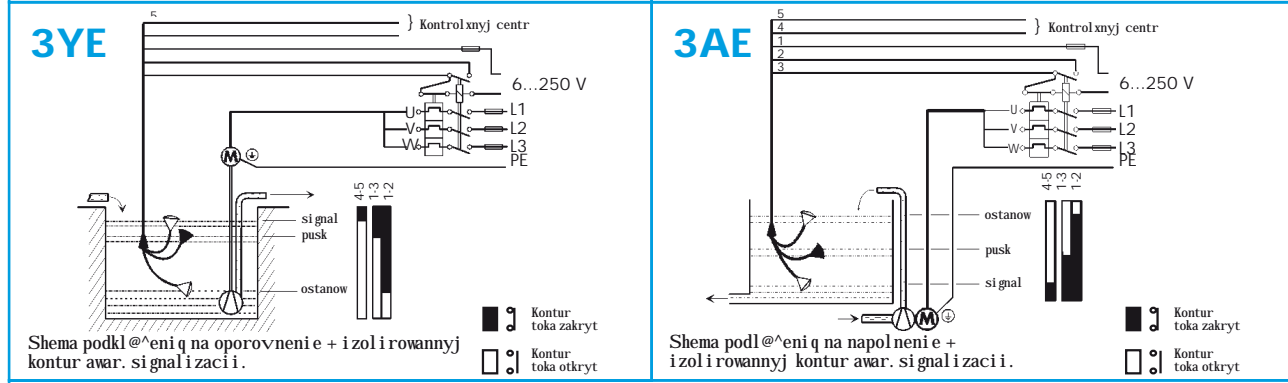
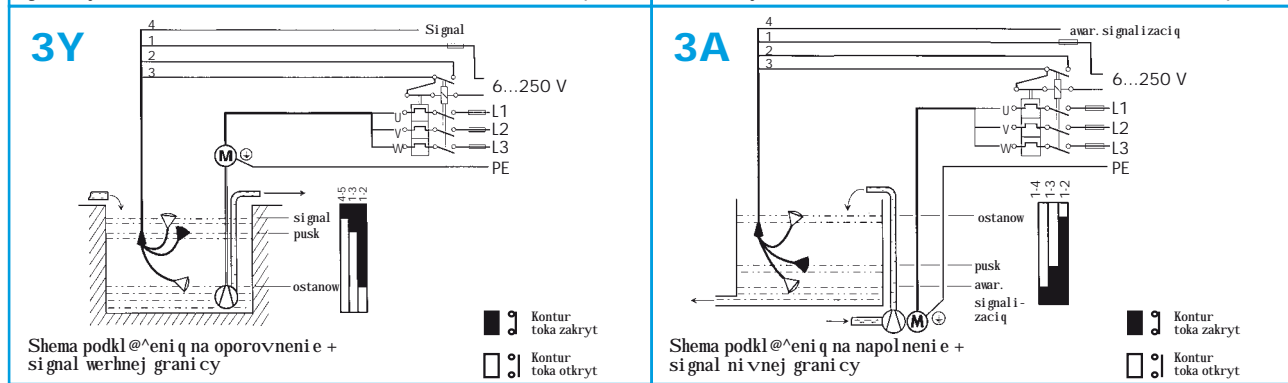
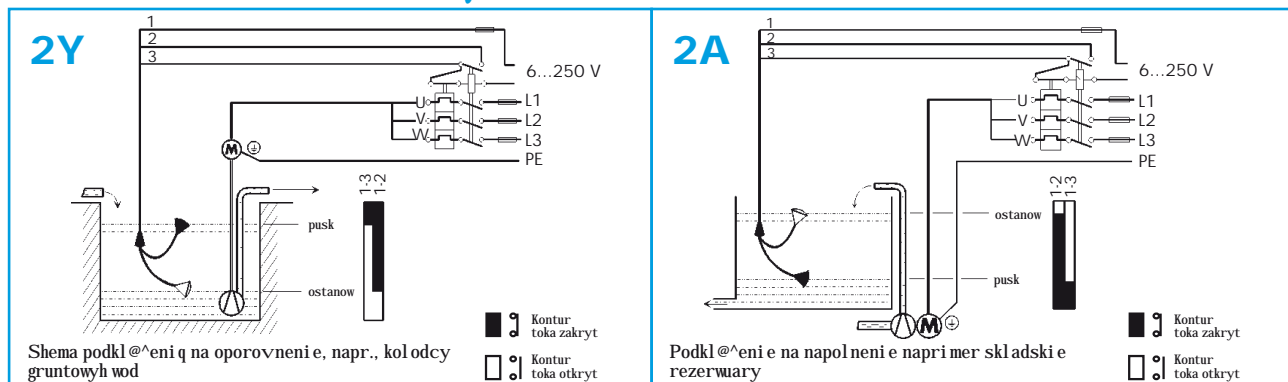
Kri wa q W pokazywaet razni cu urownej srbatyvani q
 popl awo ^nym perekl. @atelem KARI po otno [eni @ k
 rasstoqni @ mevdu gruzom i popl awkom. Kri wa q S pokazywaet
 sootwetstwu @] u @ wysotnu @ razni cu urownej srbatyvani q i
 awari jnoj signal izaci i. Napr. esli gruz 3N na rasstoqni i
 50 sm ot dni j a popl awka (weli ^i na A), to wysotnoe
 rasstoqni e mevdu urownem srbatyvani q i awari jnoj
 signal izaci i puska sostawl qet pri bl. 24 sm.

My postawl qem takve sledu @] ie osoby e ti py

	TI P	SSTL 35523-	PRI MENENI E
oporovn.	2Y	02-6	Uprawl enie e nasosom oporovneni q ili predotwra] eni e suhogo hoda.
	3Y	03-4	Uprawl enie e nasosom oporovneni q, awari jna q signal izaci q ot verhnej grani cy.
	3YE	05-9	Uprawl enie e nasosom oporovneni q, otdel xna q signal izaci q ot ni vnej grani cy.
napolnenie	2A	12-5	Uprawl enie e nasosom napolneni q, bez awari jnoj signal izaci i.
	3A	13-5	Uprawl enie e nasosom napolneni q, awar. signal izaci q ot ni vnej grani cy.
	3AE	15-8	Uprawl enie e nasosom napolneni q, otdel xna q awar. signal izaci q ot ni vnej grani cy.



SHEMY PODKL@~ENI Q SPECI ALXNYH TI POW



Druga q produkti q Kari

Kontrol xnyj pri bor
R^{3/4}"

Signal izator dl q bo^ki

EL-22 | lektrolitnyj perekl@~atel x dl q \lektroprovodj ih w idkoste j

Obratnyj perekl@~atel x' ELP-3

si gnal
2-j pus k
1-j pus k
ostanow

SI STEMA ELP
Dl q upravl eni q nasosami sto^nyh wod



MI NI PEREKL@~ATEL X KARI

Mi ni perekl@~atel x Kari prednazna^en dl q i spol xzowani q kak pri bor upravl eni q nasosami oporovneni q i napolneni q, motornymi i magni tnymi klapanami, a takve kak ustroj stwo awar. si gnal izaci i pri opredel ennom urowne powerhnosti w idkosti.

Bl agodarq mal exkomu razmeru (di ametr 80 mm) mi ni perekl@~atel x KARI movno i spol xzowat x i w tesnyh ob_ emah. Fi nski j gosudarstwennyj centr kontrol q \lektroborudowani q utwerdi l i spol xzuemyj w negor@^ih w idkostq h mi ni perekl@~atel x KARI naprqv eni em do 250 W. Dl q mi ni perekl@~atel q i meetsq takve swi detel xstwo (I at. SSA).



