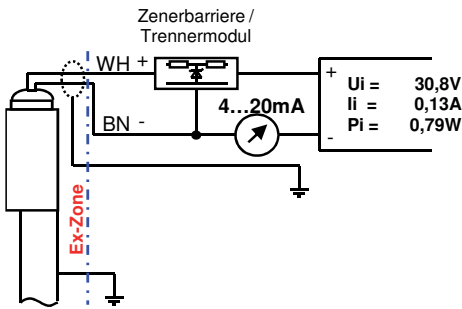


**Anschlusschema**



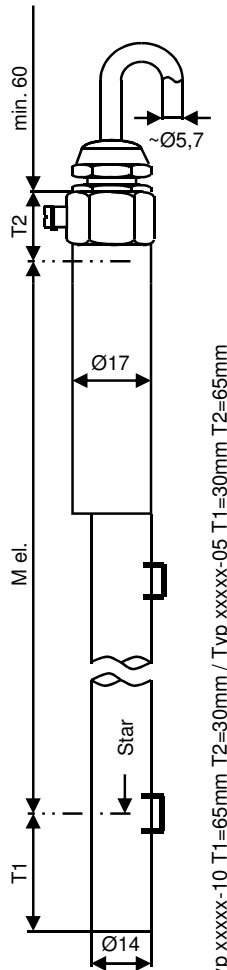
**Funktion:**

**Eigensicherer Messwertgeber, 4...20mA Stromausgang mit ATEX Zertifikat für WEKA- Magnet-Niveauanzeiger für Medientemperaturen ≤ 150°C**

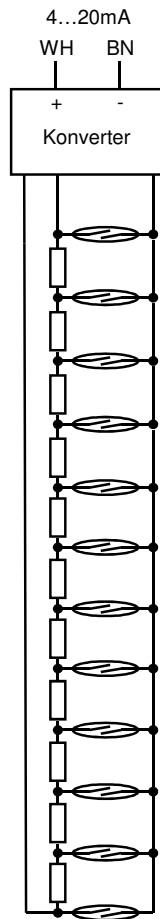
Der Messwertgeber wird aussen am Standrohr gegenüber der Anzeigeschiene angebracht (siehe Datenblatt 20010501). Der Schwimmermagnet betätigt bei Niveauänderungen die Reedkontakte im Messwertgeber, worauf sich der Widerstandswert verändert. Die daraus resultierende Spannungsänderung wird von einem internen Konverter in ein genormtes 4...20mA Signal gewandelt. Eine Messbereichsüberschreitung nach oben (30mm) wird durch einen Sprung im Ausgangssignal von 115% angezeigt. Der Messwertgeber darf in Zone 1 und Zone 2, für die Gasgruppen IIA, IIB und IIC und die Temperaturklassen T1 bis T4 eingesetzt werden. Der Messwertgeber muss mit einem bescheinigten zugehörigen Betriebsmittel (z.B. Zenerbarriere) betrieben werden, das im Nicht-Ex-Bereich errichtet wird und die unten aufgeführten Höchstwerte (inkl. Kabel) sicherstellt. Das Metallgehäuse muss mit dem Potentialausgleichsleiter verbunden werden.

**Massbild**

**Ersatzschaltbild**



Typ xxxxx-10 T1=65mm T2=30mm / Typ xxxxx-05 T1=30mm T2=65mm



**32607-NI-10**      **10mm Auflösung**  
**32607-NI-05**      **5mm Auflösung**  
**M el. = Messlänge in mm**

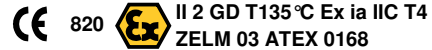
**32607-NI-10**      **32607-NI-05**  
10mm                      5mm  
Ø 14 / 10                Ø 17 / 14  
200mm (min.) bis 4000mm (max.)

**Auflösung**

**Geberrohr**

**Messlänge "M el."**

**Zertifikat**



**Signal Ausgang**

Stromsenke, 4...20mA

**elektrische Kenndaten**

Ui = max. 30,8V  
li = max. 130mA  
Pi = max.  
Ci = max. 48nF  
Li ~ 0mH

**Betriebstemperaturen**

Mediumtemperatur  
Umgebungstemperatur (Ta)  
Oberflächentemperatur

**Schutzart**

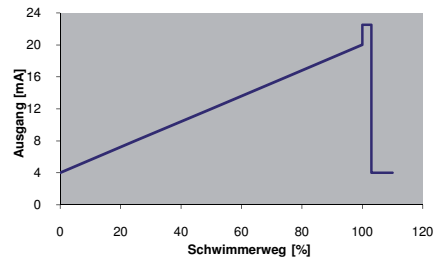
**Materialien**

Gehäuse (Rohr)  
Kabelverschraubung  
- Dichtung  
Kabel (Standard 5m)

**Typenschild**

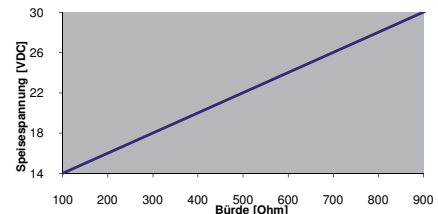
**Bürde (inkl. zugehöriges Betriebsmittel und Kabel)**

max. 100Ohm bei 14VDC  
max. 900Ohm bei 30VDC



-50°C ... +150°C (für T<sub>M</sub>>135°C, gilt T3)  
-20°C ... +50°C  
T4 (max. 135°C)  
IP68 - 10bar (EN60529)

Edelstahl 316 / 316L  
PA: blau  
Perbunan (NBR)  
PVC: blau, 2 x 0.75mm<sup>2</sup>, Ø ~5,7mm, geschirmt, weitgehend öl- und benzinbeständig  
Polyester: silber, Schrift schwarz



**Befestigung**

Bei Bestellung von Niveauanzeiger mit Messwertgeber sind die Schlauchschellen im Lieferumfang enthalten.

Bei Bestellung von einzelnen Messwertgebern werden die Schlauchschellen nicht mitgeliefert. Diese müssen separat bestellt werden.

Bei Bestellung der Schlauchschellen muss der Rohrdurchmesser angegeben werden.

Für Rohrdurchmesser 30...40mm                      Artikelnr. 80648  
Für Rohrdurchmesser 40...57mm und 57...80mm      Artikelnr. 84043

**Anmerkung**

Für den Anbau beachten Sie bitte das Datenblatt 20010501.

Der Kabelschirm ist nicht mit dem Messwertgebergehäuse verbunden und sollte vorzugsweise kundenseitig angeschlossen werden.

Das Kabel ist fest zu verlegen. Das Gerät ist wartungsfrei. Reparaturen sind unzulässig.

Die entsprechenden Zertifikate finden Sie unter [www.weka-ag.ch](http://www.weka-ag.ch)