

# KARI

## PINTAKYTKIN

### EI SISÄLLÄ LYIJYÄ EIKÄ ELOHOPEAA

Yhdellä kytkimellä!

- ylähälytys
- käynnistys
- pysäytys
- alahälytys

Suomalainen takuutuote, jota viedään yli 30 maahan, mm. Yhdysvaltoihin ja Japaniin.



Yli 40 v. kokemus nestepintojen ohjauksesta sekä kunnallistekniikassa että teollisuudessa.



Kultamitali v. 1977  
Brysselin Kansainvälisillä keksintöjen messuilla.



Samanaikaisesti myönnetty  
Brysselin kaupungin mitali.

- toimii useimmissa nesteissä
- säädettävät toimintatasot
- yksinkertainen asentaa
- luotettava
- ei vaadi huoltoa





# KARI-PINTAKYTKIN

KARI-pintakytkin on tarkoitettu ohjauskojeeksi tyhjennys- ja täyttöpumpuille, moottori- ja magneettiventtiileille sekä hälytyskojeeksi halutusta pinnankorkeudesta.

KARI-pintakytkimellä on ison kellukkeen (ø 170 mm) ansiosta suuri noste, mikä takaa häiriöttömän toiminnan vaikeissakin likavesitapauksissa.

SGS FIMKO OY on matalajännitedirektiivin (LVD) mukaisesti hyväksynyt palamattomissa nesteissä käytettävät KARI-pintakytkimet 250 V:n jännitteelle.

Vaarallisissa käyttöpaikoissa (kaivot, pumppaamot) suosittelemme käyttöjännitteeksi suojajännitettä.

Räjähdyksvaarallisten tilojen pinnanvalvontaan pintakytkimet soveltuvat käyttämällä E(x)-väliirettä. Käytettäessä pintakytkimiä muiden kuin jätevesisäiliöiden pinnanvalvontaan on varmistettava sopiva kaapelin vaippamateriaali.

## VARASTOTYYPIT ø 170 mm



TYYPPI:	SSTL 35523	LVI-KOODI	KÄYTTÖ
1H	61	45 64011	Ylärajahälytys tai magneettiventtiin ohjaus
2H	62	45 64012	Tyhjennyspumpun ohjaus tai kuivanäkynnin esto
2Y	02	45 64032	Tyhjennyspumpun ohjaus tai kuivanäkynnin esto
3H	63	45 64013	Tyhjennyspumpun ohjaus + ylärajahälytys
3Y	03	45 64033	Tyhjennyspumpun ohjaus + ylärajahälytys
3HE	73	45 64018	Tyhjennyspumpun ohjaus + eristetty ylärajahälytys
3YE	05	45 64037	Tyhjennyspumpun ohjaus + eristetty ylärajahälytys
4H	64	45 64015	Tyhjennyspumpun ohjaus + ylä- ja alarajahälytys
4Y	04		Tyhjennyspumpun ohjaus + ylä- ja alarajahälytys
1L	81	45 64021	Alarajahälytys tai magneettiventtiin ohjaus
2L	82	45 64022	Täyttöpumpun ohjaus
2A	12	45 64042	Täyttöpumpun ohjaus
3L	83	45 64023	Täyttöpumpun ohjaus + alarajahälytys
3A	13	45 64043	Täyttöpumpun ohjaus + alarajahälytys
3LE	93	45 64027	Täyttöpumpun ohjaus + eristetty alarajahälytys
3AE	15	45 64047	Täyttöpumpun ohjaus + eristetty alarajahälytys
4L	84	45 64025	Täyttöpumpun ohjaus + ylä- ja alarajahälytys
4A	14		Täyttöpumpun ohjaus + ylä- ja alarajahälytys
1C	91	45 64051	Hälytyskojeena, vaihtokytkin
2HL	72	45 64017	Hälytys ylä- ja alatasosta, esim. paisunta-astian hälytyskojeena

## ASENNUS

KARI-pintakytkin ripustetaan liitäntäkaapelinsa varaan siten, että se ui nesteen pinnalla seuraten pinnan liikkeitä. KytKentätasojen korkeuseron eli differentiaalilin säätö (ei koske 1-tyyppisiä) suoritetaan siirtämällä kaapelissa olevaa painoa. Differentiaali on pienimmillään, kun johtopaino on n. 10 cm:n etäisyydellä kellukkeen kärjestä. Jokaisen KARI-pintakytkimen mukana toimitetaan kytkentäkaava, joka on saatavana myös erikseen.

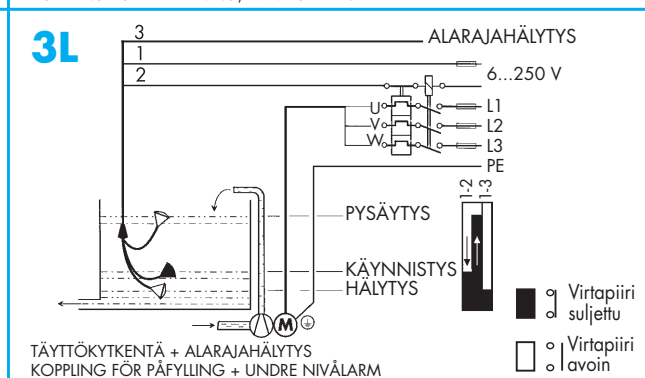
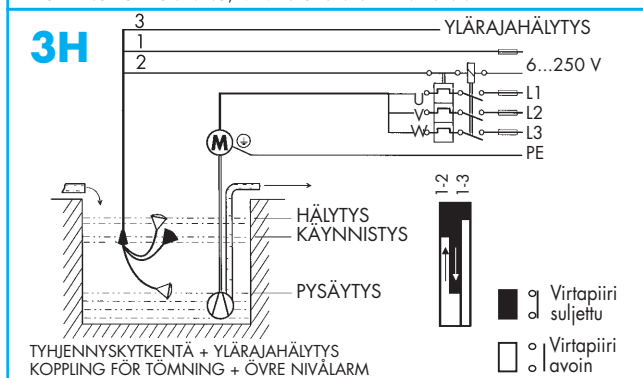
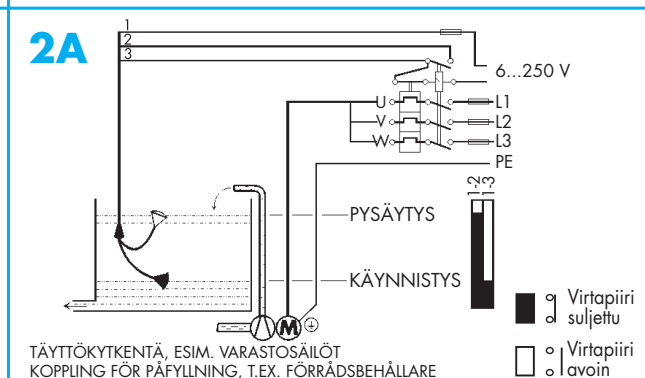
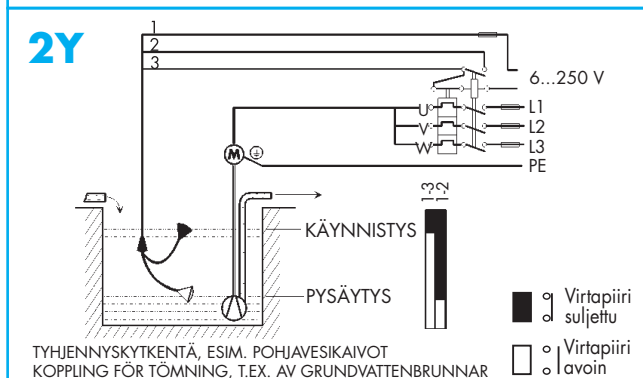
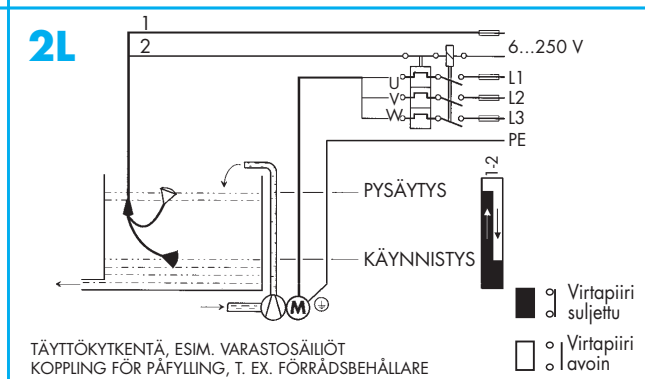
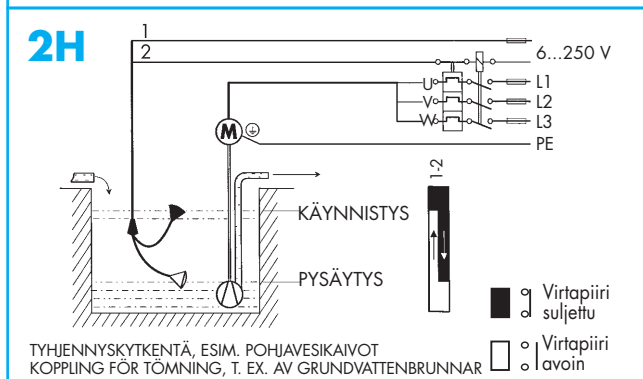
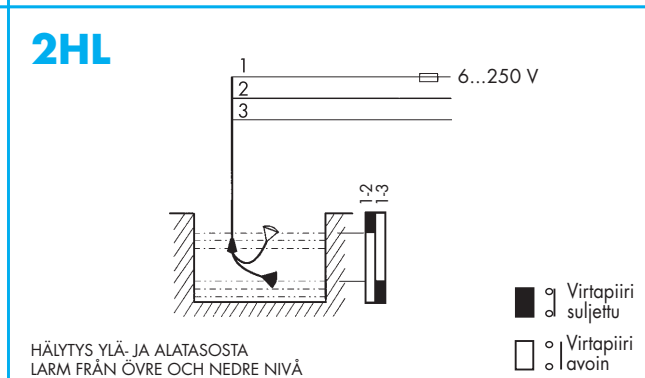
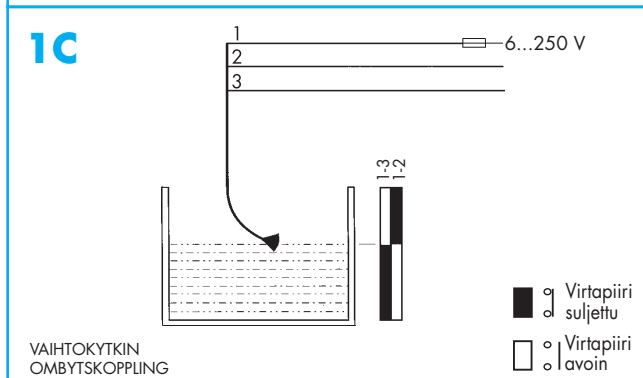
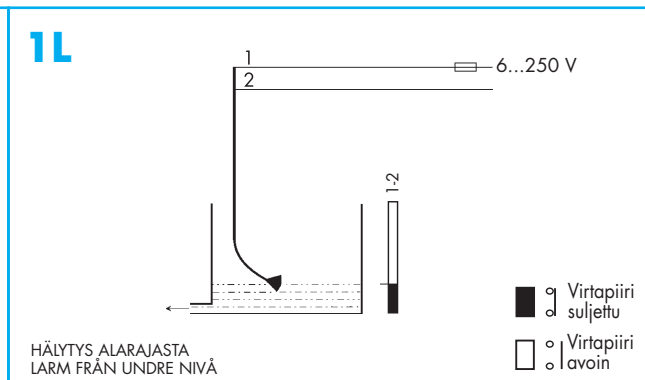
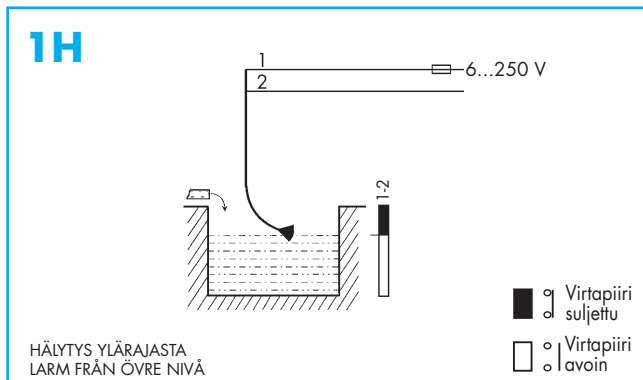
KytKentäesimerkkejä ja -kaavoja on myös internet-sivuillamme: <http://www.kari-finn.fi>

### Huom!

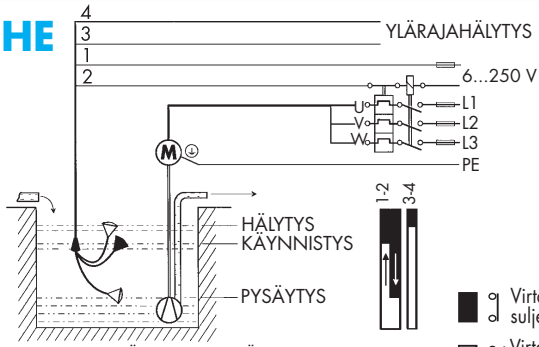
- on erittäin tärkeää, että kytkentärasia sijaitsee kuivassa tilassa. Mikäli tämä ei ole mahdollista, pintakytkimien johtimien päät on suojattava esim. asennusrasvalla.
- 1-tyyppisiin (1C, 1H, 1L, M1C, M1H ja M1L) ei kuulu johtopainoa, MUISSA TYYPEISSÄ SE ON OLEELLISEN TÄRKEÄ. MUUT KUIN 1-TYYPIN PINTAKYTKIMET EIVÄT TOIMI OIKEIN ILMAN JOHTOPAINOA!
- asennuskohta on valittava siten, ettei kelluke voi jäädä minkään tason alle tai päälle eikä takertua muihin rakenteisiin, esim. tikapuihin.
- pintakytkimen sitominen kaapelistaan läheltä kelluketta esim. pumpun nousuputkeen lyhentää kaapelin kestoikää, pintakytkimen tulisi roikkua vapaasti kaapelinsa varassa. Ripustuskoukku käytettäessä on varmistettava, että sen johtokiila lukitsee kaapelin liukumattomaksi.
- testattaessa pintakytkintä käsissä on huomioitava kellukkeen oikea asento: pohjaosan reunassa oleva UP-merkintä tulee olla ylöspäin. Esim. lattialle kyljelleen laskettaessa pintakytkin hakeutuu sisäisen kölipainonsa ansiosta tähän asentoon. Minityypeissä asennonosoitin on kellukkeessa lähellä kaapelin liitospaikkaa oleva "siipi".

# PINTAKYTKIMET KYTKENTÄKAAVIOT

**EI LYIJYÄ!  
EI ELOHOPEAA!**

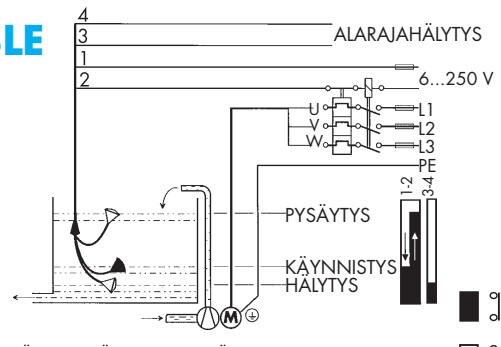


**Valmistamme lyhyellä toimitusajalla KARI-pintakytkimiä**

**3HE**

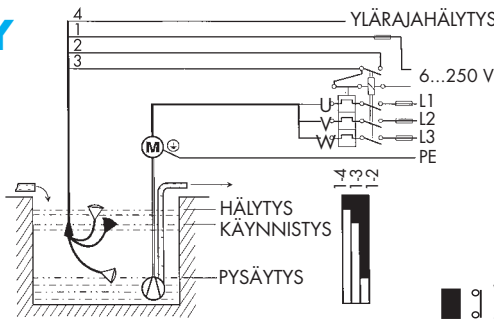
TYHJENNYSKYTKENTÄ + ERISTETTY HÄLYTYSVIRTAPIIRI  
KOPPLING FÖR TÖMNING + ISOLERAD LARMKRETS

■ Virtapiiri suljettu  
□ Virtapiiri avoin

**3LE**

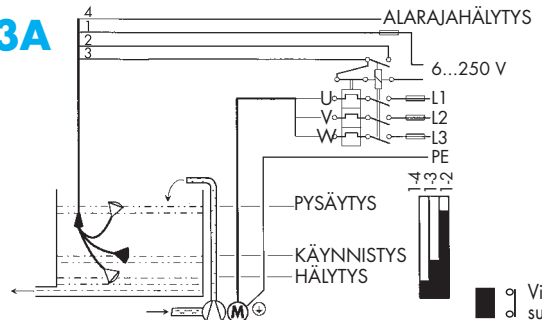
TÄYTTÖKYTKENTÄ + ERISTETTY HÄLYTYSVIRTAPIIRI  
PÄFYLLINGKOPPLING + ISOLERAD LARMKRETS

■ Virtapiiri suljettu  
□ Virtapiiri avoin

**3Y**

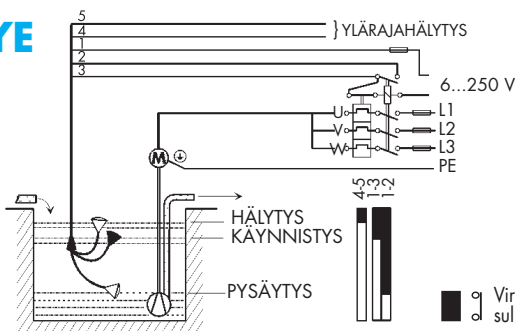
TYHJENNYSKYTKENTÄ + YLÄRAJAHÄLYTYS  
KOPPLING FÖR TÖMNING + ÖVRE NIVÄLARM

■ Virtapiiri suljettu  
□ Virtapiiri avoin

**3A**

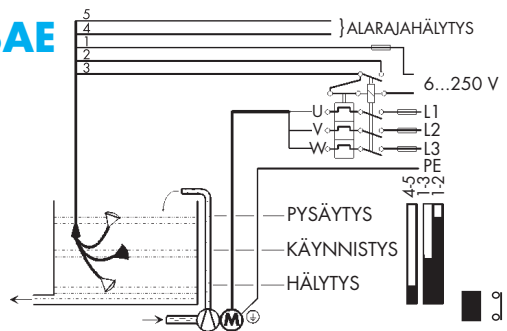
TÄYTTÖKYTKENTÄ + ALARAJAHÄLYTYS  
KOPPLING FÖR PÄFYLLNING + UNDER NIVÄLARM

■ Virtapiiri suljettu  
□ Virtapiiri avoin

**3YE**

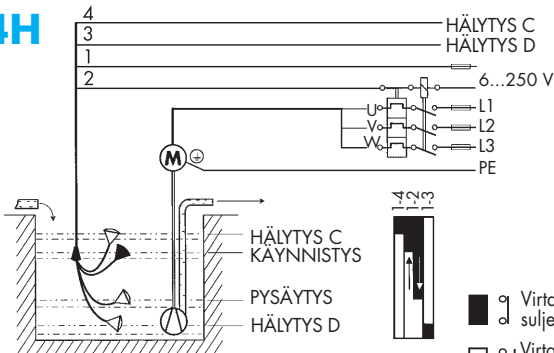
TYHJENNYSKYTKENTÄ + ERISTETTY HÄLYTYSVIRTAPIIRI  
KOPPLING FÖR TÖMNING + ISOLERAD LARMKRETS

■ Virtapiiri suljettu  
□ Virtapiiri avoin

**3AE**

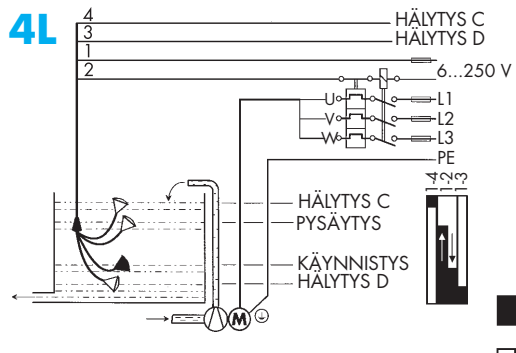
TÄYTTÖKYTKENTÄ + ERISTETTY HÄLYTYSVIRTAPIIRI  
PÄFYLLNINGSKOPPLING + ISOLERAD LARMKRETS

■ Virtapiiri suljettu  
□ Virtapiiri avoin

**4H**

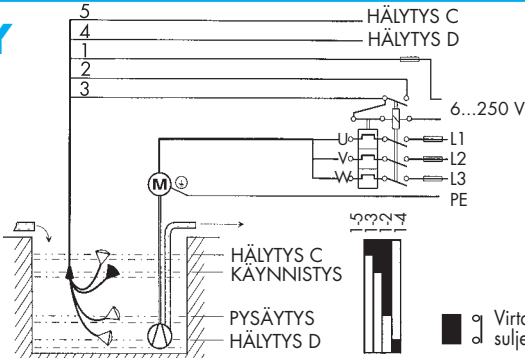
TYHJENNYSKYTKENTÄ + HÄLYTYS YLÄ- JA ALARAJASTA  
KOPPLING FÖR TÖMNING + ÖVRE OCH UNDER LARM

■ Virtapiiri suljettu  
□ Virtapiiri avoin

**4L**

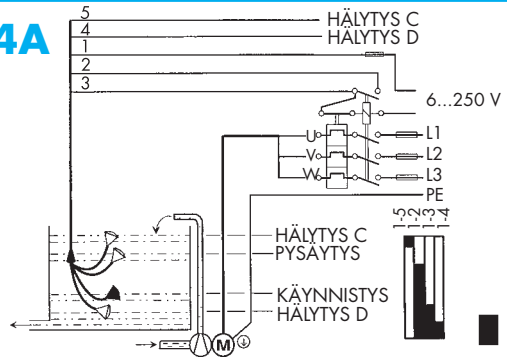
TÄYTTÖKYTKENTÄ + HÄLYTYS YLÄ- JA ALARAJASTA  
KOPPLING FÖR PÄFYLLNING + ÖVRE OCH UNDER LARM

■ Virtapiiri suljettu  
□ Virtapiiri avoin

**4Y**

TYHJENNYSKYTKENTÄ + HÄLYTYS YLÄ- JA ALARAJASTA  
KOPPLING FÖR TÖMNING + ÖVRE OCH UNDER LARM

■ Virtapiiri suljettu  
□ Virtapiiri avoin

**4A**

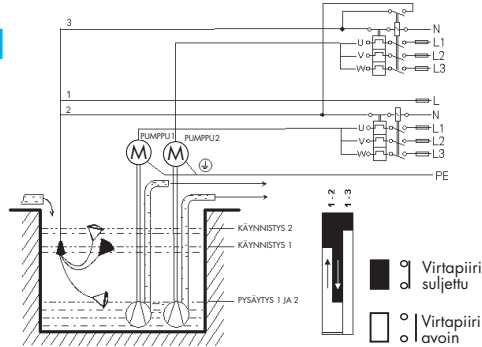
TÄYTTÖKYTKENTÄ + HÄLYTYS YLÄ- JA ALARAJASTA  
KOPPLING FÖR PÄFYLLNING + ÖVRE OCH UNDER LARM

■ Virtapiiri suljettu  
□ Virtapiiri avoin

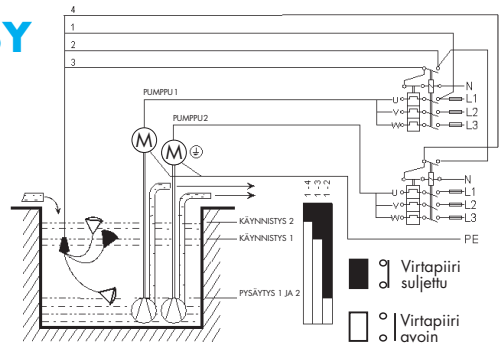
**myös asiakkaan toivomusten mukaan (erikoistyyppinä)**

## ESIMERKKIKYTKENTÖJÄ: KAHDEN PUMPUN OHJAUS 3H:LLA TAI 3Y:LLÄ

### 3H



### 3Y



## KARI-MINIKYTKIN

KARI-minikytkin on tarkoitettu ohjauskojeeksi tyhjennys- ja täyttöpumpuille, moottori- ja magneettiventtiileille sekä hälytyskojeeksi halutusta pinnankorkeudesta. Pienen kokonsa ansiosta (ø 76 mm) KARI-minikytkintä voidaan käyttää ahtaissakin tiloissa. SGS FIMKO OY on matalajännittdirektiivin (LVD) mukaisesti hyväksynyt palamattomissa nesteissä käytettävät KARI-pintakytkimet 250 V:n jännitteelle.

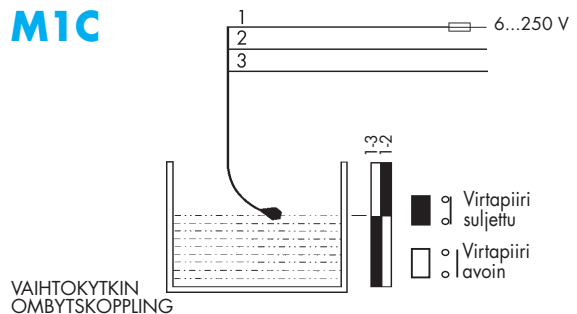


## KYTKENTÄKAAVIOT

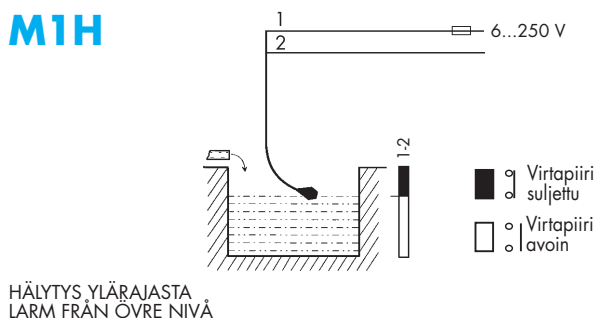
### VARASTOTYYPIØ 76 mm

TYYPPI	KÄYTTÖ
M1H	Ylärajahälytys tai magneettiventtiilin ohjaus
M1L	Alarajahälytys tai magneettiventtiilin ohjaus
M1C	Hälytys (vaihtokosketin)
M2H	Tyhjennyspumpun ohjaus
M2L	Täyttöpumpun ohjaus

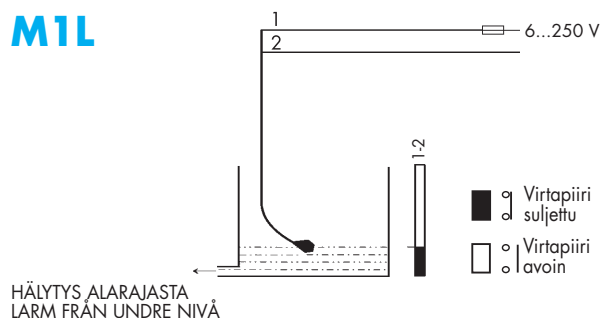
### M1C



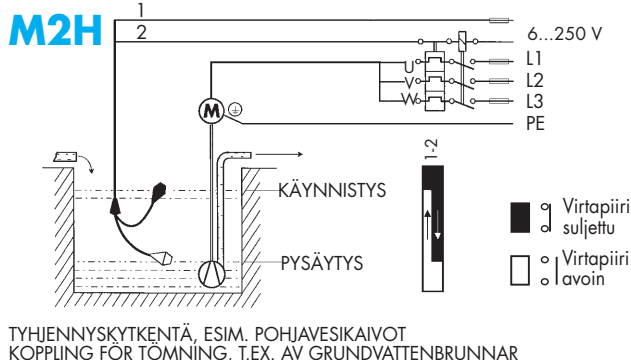
### M1H



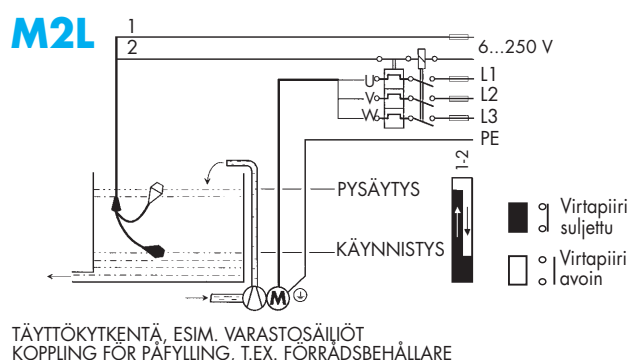
### M1L



### M2H



### M2L

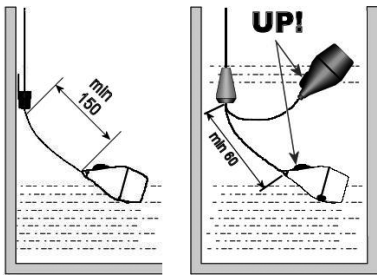


## TEKNISET TIEDOT

Kytkenäelementti.....	mikrokytkin
Jännite.....	6...250 V
Nimellisvirta .....	min. 100 mA, max. 6A res. 3A ind.
	min. 1 mA, kullatuilla koskettimilla
Paineen sieto.....	200 kPa (2 kp/cm <sup>2</sup> )
Lämmön sieto.....	+55° C (erikoistyypeillä +75° C)
Kaapelin pituus varastotyypeissä .....	5 m
Kellukseen raaka-aine .....	polypropeeni
Kaapelin eriste .....	PVC (vakio)
	tilauksesta kumi, PUR, TPU tai teflon
Paino tyyppistä riippuen.....	0,55 – 1,7 kg
Halkaisija.....	170 mm (M-tyypit: 76 mm)
Kellukekartion pituus.....	155 mm (M-tyypit: 130 mm)
Noste vedessä .....	6N (600g) (M-tyypit: 2N (200 g))
Suojausluokka .....	IP67
Säätöalue (ei 1-tyypeissä) 20–120 cm (M-tyypit: 20–100 cm)	
Erikoistyypeillä säätöalueet .....	5...10 cm, 10...20 cm
	tai 1,2 m...2 m (M-tyypeissä max 1,5 m).
Lisätietoja pyydetessä	

On suositeltavaa, että:

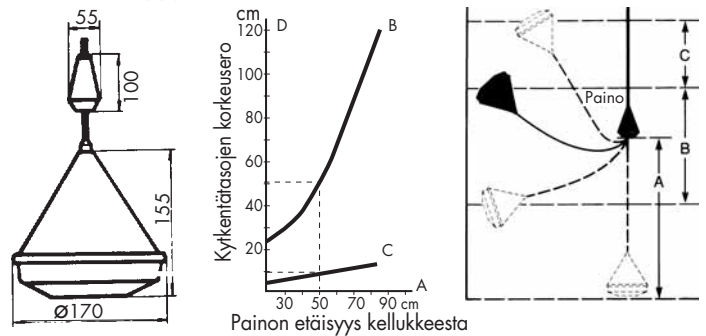
- Tyypit M1H, M1L ja M1C: kellukseen ja kiinnityskohdan välille jätetään vähintään 150 mm
- Tyypit M2H ja M2L: kellukseen ja kaapelipainon välille jätetään vähintään 60 mm
- Huomaa "UP"-merkki: asenna kytkin siten, että kelluke pääsee asettumaan oikeaan asentoon



Mikäli valvottava neste on sakeaa, suosittelemme ylimääräisen johtopainon käyttöä.

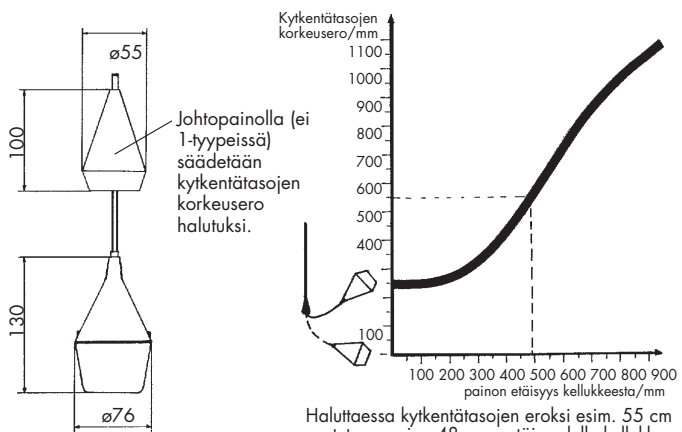
## KARI-PINTAKYTKIMEN MITAT JA TOIMINTAKÄYRÄ

Johtopainolla säädetään kytkentätasojen korkeusero halutuksi (1-tyypeissä ei ole säätömahdollisuutta).



Käyrä B ilmaisee KARI-pintakytkimen käynnistys- ja pysäytystasojen korkeuseron suhteessa painon etäisyyteen kelluksesta. Käyrä C ilmaisee vastaavan korkeuseron käynnistys- ja hälytystasojen välillä. Esim. jos 3H:n paino on 50 cm kelluksen pohjasta (mitta A), on käynnistys- ja hälytyksen korkeusero n. 12 cm.

## KARI-MINIKYTKIMEN MITAT JA TOIMINTAKÄYRÄ



Haluttaessa kytkentätasojen eroksi esim. 55 cm asetetaan paino 48 cm:n etäisyydelle kelluksesta.

## HYVÄKSYNNÄT:

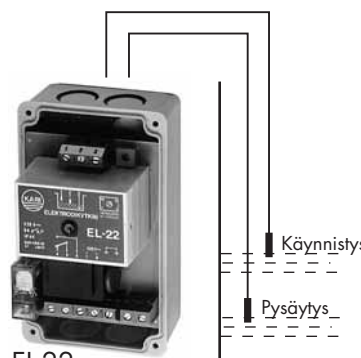


File no. 237484  
NRTL/C  
(USA mallit)

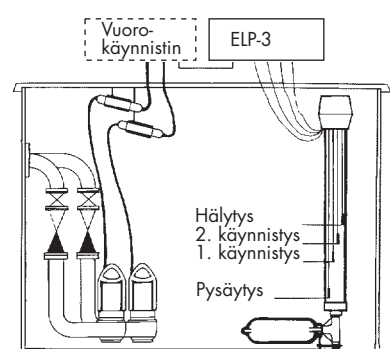
## MUITA KARI-TUOTTEITA



**KSH-3**  
Nestepinta hälytin. Esim. kesämökkien jätesäiliön valvontaan. **Sisältää kaiken tarpeellisen, ei vaadi sähköasennustyötä.**



**EL-22**  
Elektrodikytkin johtaville nesteille  
Esim. porakaivopumpun ohjaukseen



**ELP-JÄRJESTELMÄ**  
Jätevesipumppujen ohjaukseen



### TAKUU

KARI-pintakytkimien takuuaika on yksi vuosi koekäytöstä koskien valmistus- ja materiaalivirheitä. Kari-Finn Oy ei vastaa viallisen tuotteen aiheuttamista vahingoista, eikä osallistu vaihtokustannuksiin.  
© 2007 Kari-Finn Oy. Kaikki oikeudet pidätetään.